

CO313



CORUM

AVANT-GARDE SINCE 1955

FRANÇAIS	3
ENGLISH	21
ESPAÑOL	39
ITALIANO	57
DEUTSCH	75
РУССКИЙ	93
日本語	III
中文	129

INDEX

I. CORUM	4
2. SPÉCIFICATIONS TECHNIQUES	6
3. MODE D'EMPLOI	7
3.1 RÉGLAGE DES FONCTIONS	7
3.2 PRÉCAUTIONS SPÉCIFIQUES	II
4. GARANTIE INTERNATIONALE LIMITÉE DE CORUM	16

I. CORUM

Fondée en 1955 à La Chaux-de-Fonds, en Suisse, la Maison CORUM a toujours été à l'avant-garde de l'industrie horlogère suisse.

Depuis sa création, CORUM n'a cessé de produire des montres qui respectent les standards de la Haute Horlogerie. Tous nos mouvements sont réalisés par les plus talentueux horlogers et les détails de leurs finitions témoignent de notre passion. Une attention toute particulière est apportée à chaque composant et à chacune des phases de production, afin d'atteindre la plus haute précision et respecter les codes de l'horlogerie « swiss made ».

Excellence technique, élégance discrète et design caractéristique s'entremêlent pour créer des montres parfaitement équilibrées et sophistiquées.

Toutes nos montres sont créées en respectant l'héritage transmis par René Bannwart, le fondateur de la maison CORUM. Cet héritage se concentre essentiellement sur la qualité et l'originalité du design en faisant appel à une créativité hors normes.

L'esprit de CORUM est un savant mélange d'audace, de distinction et de passion. Ce sont ces valeurs que nous partageons au travers de créations à l'identité forte et reconnaissable entre toutes.

La collection CORUM repose sur trois piliers enracinés dans l'histoire de la marque : Admiral, CORUM Bridges et Heritage.

ADMIRAL

En 1960, la première interprétation du modèle « Admiral » pose les jalons menant CORUM sur la voie du succès. Ce modèle reste emblématique pour son histoire indissociable des grandes compétitions véliques et de marins prestigieux, ainsi qu'en raison de son inimitable esthétique reposant sur sa boîte à douze pans et ses douze flammes nautiques.

CORUM BRIDGES

Fleur des complications horlogères de la Maison, la « Golden Bridge » a été présentée en 1980 et demeure un modèle de référence horlogère avec son mouvement baguette protégé par un brevet. De plus, elle fait figure de pièce avant-gardiste avec son mouvement placé au centre d'un boîtier dont la particularité est d'être réalisé en glace saphir transparent. Depuis le concept d'origine, la collection a été étoffée par des modèles reprenant les mêmes caractéristiques.

HERITAGE

La collection Heritage incarne un mélange subtil entre créativité horlogère et savoir-faire exceptionnel. Chacun des garde-temps intègre à part entière l'histoire de CORUM, au travers de designs qui font la richesse créative de la marque. Le pilier Heritage est l'expression intemporelle des garde-temps de la marque.

2. SPECIFICATIONS TECHNIQUES

Mouvement:

Référence: CO313

Calibre: 14''' $\frac{3}{4}$ x 5'''

Remontage: Automatique

Fréquence: 4 Hz, 28'800 alternances par heure

Fonctions: Heures et minutes

Particularités: Réserve de marche de 40 h
26 rubis

Mouvement baguette en ligne

Remontoir linéaire automatique

Masse oscillante en platine

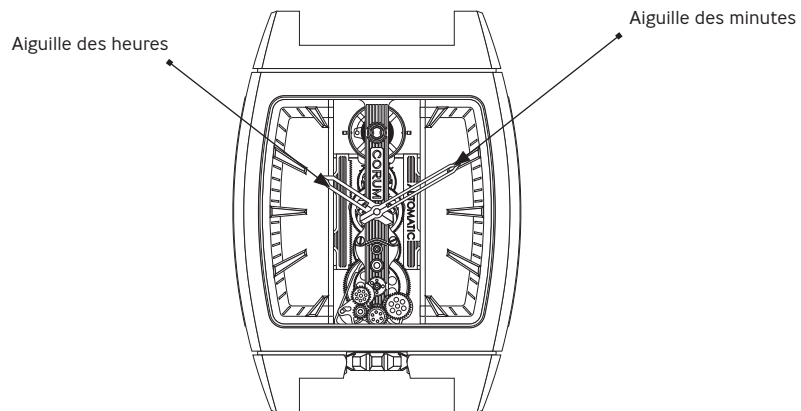
Rouage à inverseur avec roulement à billes en céramique

Spécifications : L'étanchéité est indiquée sur le fond de la montre.

3. MODE D'EMPLOI

3.1 RÉGLAGE DES FONCTIONS

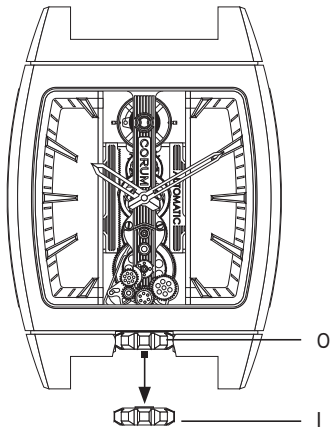
Le réglage des fonctions horaires de la montre se fait au moyen de la couronne.



Positions de la couronne:

Position 0: Remontage

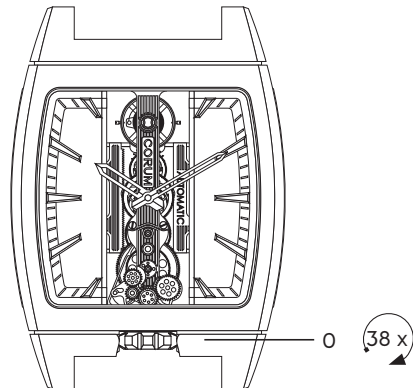
Position I: Réglage de l'heure



Remontage du mouvement:

Si la montre s'est arrêtée vous devez la remettre en marche en la remontant manuellement.

Tournez la couronne 38 fois dans le sens horaire en position 0.

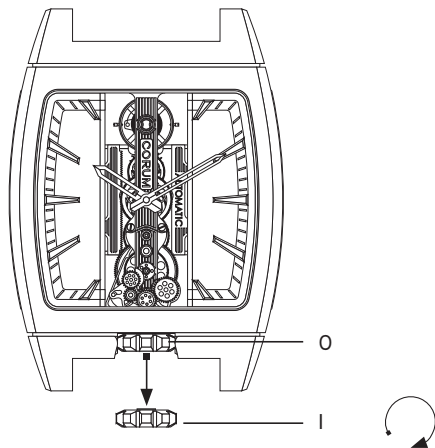


Réglage de l'heure:

Tirer la couronne jusqu'en position I.

Placer les aiguilles sur l'heure souhaitée en tournant la couronne dans le sens horaire.

Repousser la couronne en position 0 (étanchéité).



3.2 PRÉCAUTIONS SPÉCIFIQUES

PRÉCISION

La précision d'un mouvement mécanique dépend de plusieurs facteurs, mais essentiellement de l'ensemble spiral-balancier-échappement, appelé organe de régulation.

Bien que les mouvements CORUM soient assemblés avec un soin minutieux, leur précision est soumise à l'influence de la gravitation, des champs magnétiques, des chocs et du vieillissement des huiles disposées entre les nombreux éléments mobiles. La régularité de marche se mesure par les écarts entre les différentes positions de la montre.

Vos activités journalières auront une influence directe sur la précision du mouvement. Si vous constatez que votre montre avance ou retarde de manière significative, vous pouvez l'apporter chez un détaillant officiel CORUM qui procédera à l'ajustement nécessaire.

Une révision complète de la montre est conseillée environ tous les 3 à 5 ans selon les conditions de porter, voire avant si la marche devient irrégulière.

La variation des modèles à mouvement quartz est de 2 à 3 minutes par an sous réserve de la durée de vie de la batterie.

ÉTANCHÉITÉ

Votre montre CORUM est étanche jusqu'à la profondeur correspondant à l'indication notée dans les spécificités techniques.

Seuls les modèles dont le cadran porte la mention «DIVER'S WATCH» («montre de plongée») peuvent être utilisés pour des plongées professionnelles car ils sont totalement conformes aux normes internationales relatives aux montres de plongée.

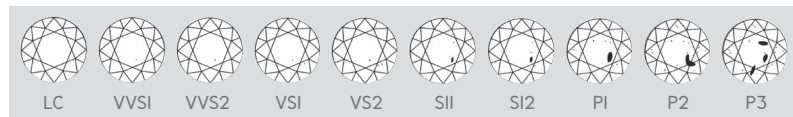
Afin de garantir l'étanchéité de votre montre, n'oubliez pas de repousser ou de revisser la couronne en appui contre la boîte après chaque manipulation. Ne jamais faire de manipulations de la couronne en présence d'eau (projection ou immersion).

Veuillez noter que les bracelets en cuir ne sont pas adaptés aux activités aquatiques.

Il est nécessaire de faire contrôler régulièrement l'étanchéité de la montre par un détaillant officiel CORUM ou un centre de service officiel CORUM, en principe une fois par an et dans tous les cas avant une période d'utilisation intense.

DIAMANTS

Les diamants CORUM bénéficient du degré de pureté VS (très petites inclusions) I ou 2, soit d'infimes inclusions très difficiles à détecter au microscope 10x.



La chaîne d'approvisionnement en diamants de CORUM est conforme, à tous points de vue, aux normes les plus élevées d'éthique industrielle. Les diamants ont été achetés auprès de sources légitimes. CORUM garantit que les diamants sont incontestés, attestations écrites du fournisseur à l'appui.

D	E	F	G	H	I	J	K	L	M	N-O	P-R	S-Z
exc. white +	exc. white	rare white +	rare white	white	slightly tinted white	tinted white	tinted white		tinted colour			

COSC

Un chronomètre est une montre de haute précision capable d'afficher les secondes et hébergeant un mouvement testé sur plusieurs jours, dans différentes positions et à différentes températures, par un organisme officiel neutre, le Contrôle Officiel Suisse des Chronomètres (COSC). Les mouvements qui répondent à des critères de précision établis selon la norme ISO 3159, bénéficient d'un certificat de chronomètre officiel.



Autorisé par la direction du COSC

PRÉCAUTIONS D'USAGE

Entretien : Tous les métaux sont susceptibles d'une légère altération due à l'humidité, à l'eau de mer ou à la transpiration naturelle. Si la montre a été en contact avec de l'eau de mer ou une forte transpiration naturelle, veuillez la rincer à l'eau douce et la sécher avec un chiffon doux.

Bronze : Votre montre est réalisée en bronze, en l'occurrence un alliage cupro-aluminium haute performance, qui promet l'apparition d'une patine subtile et unique liée aux habitudes de son porteur. Nous vous recommandons de ne pas employer de produits abrasifs ou agressifs.

Précautions : Toute pièce mal fixée ou cassée doit être immédiatement réparée ou remplacée. Évitez la poussière et les chocs. Veuillez ne jamais ouvrir votre montre vous-même ; en cas de problème, veuillez la faire examiner uniquement par un détaillant officiel CORUM ou un centre de service officiel CORUM.

Bracelets cuirs : Les bracelets en cuir ne sont pas adaptés aux activités aquatiques. Le contact de l'eau craquelle le cuir, le dessèche et altère sa couleur. Il faut éviter de le mettre en contact direct avec du parfum, celui-ci pouvant le ternir ou le tacher. La durée de vie de votre bracelet et son usure dépendent du soin que vous en prenez et de votre façon de le porter.

Cosmétiques : Il est conseillé de retirer sa montre pour appliquer les produits cosmétiques tels que crème solaire, anti-moustique ou autre.

Climat humide : Il est nécessaire de faire contrôler plus fréquemment les montres portées dans des conditions climatiques humides.

4. GARANTIE INTERNATIONALE LIMITÉE DE CORUM

La présente Garantie internationale limitée (ci-après la Garantie) est donnée par le fabricant, Montres CORUM Sàrl, à La Chaux-de-Fonds (Suisse). L'étendue et les limites de cette Garantie sont définies ci-dessous.

CONDITIONS DE LA GARANTIE

La Garantie ci-après s'applique exclusivement aux produits de la marque CORUM achetés chez les détaillants officiels CORUM. Les travaux d'entretien et de réparation doivent être confiés soit à un détaillant officiel CORUM, soit à un centre de service officiel CORUM.

La liste des détaillants officiels CORUM et des centres de service officiels CORUM est publiée sur le site Internet www.corum.ch et disponible sur demande.

La Garantie n'est valable que si la carte de garantie est dûment remplie, datée, pourvue du cachet et signée par le détaillant officiel CORUM qui a vendu votre montre. Cette carte de garantie doit être présentée avec la montre lors de tout appel à la Garantie.

Si ces conditions ne sont pas respectées, aucune prétention à la Garantie ne pourra être exigée.

CONTENU DE LA GARANTIE

Votre montre CORUM a subi un rigoureux contrôle de qualité, conforme aux plus hautes exigences de l'industrie horlogère suisse. Elle est garantie contre tout défaut de fabrication pendant deux ans à compter de la date d'achat, dans les termes ci-après.

Toute pièce reconnue défectueuse en raison d'un vice de fabrication dûment constaté par nos services techniques sera, au choix de CORUM, réparée ou remplacée gratuitement.

Sont expressément exclus de la garantie internationale CORUM, les défauts résultant d'accidents, d'une utilisation ou d'une manipulation impropre ou abusive (tels que chocs, marques et coups, écrasements, températures excessives, champs magnétiques puissants), de l'utilisation ou de la conséquence d'utilisation de piles non prescrites par CORUM, d'une modification ou d'une réparation non autorisée, ainsi que les conséquences de l'usure et du vieillissement normaux de la montre, du bracelet et de la glace, la perte d'étanchéité au-delà de deux ans après la date d'achat si votre montre est étanche, tout défaut résultant de contacts avec l'eau si votre montre n'est pas étanche.

La résistance à l'eau des montres CORUM est toujours indiquée dans le mode d'emploi de la montre. Cette étanchéité est garantie deux ans à compter de la date d'achat, à condition que la glace, la lunette, la carrure et la couronne n'aient pas été endommagées. Il est toutefois indispensable de faire contrôler l'étanchéité de votre montre au moins une fois par an et dans tous les cas avant une période d'utilisation intense, soit par un détaillant officiel CORUM ou un centre de service officiel CORUM.

Dans le cas d'une montre à mouvement quartz, la garantie ne couvre pas la durée de vie de la pile.

LOI APPLICABLE ET AUTRES DROITS

Cette Garantie est soumise au droit suisse.

Cette Garantie n'affecte pas vos droits de garantie légale vis-à-vis du détaillant officiel CORUM qui a conclu la vente de votre montre, pour le cas où ces droits seraient plus étendus que ceux conférés par la Garantie, selon la législation nationale applicable à cette vente.

Toute autre garantie du fabricant, explicite ou implicite, est exclue, dans toute la mesure du droit applicable. Selon la législation en vigueur dans certains Etats, il est possible que d'autres dispositions légales soient applicables de manière impérative.

INDEX

I. CORUM	22
2. TECHNICAL SPECIFICATIONS	24
3. INSTRUCTION FOR USE	25
3.1 SETTING THE FUNCTIONS	25
3.2 SPECIFIC PRECAUTIONS	29
4. CORUM INTERNATIONAL LIMITED WARRANTY	34

I. CORUM

Established in 1955 in La Chaux-de-Fonds, Switzerland, CORUM has always taken pride in being a refreshingly different and forward-thinking Swiss timepiece manufacturer.

Since its founding CORUM has constantly produced timepieces which naturally live up to the lofty standards of Haute Horlogerie. The movements in the collection are all crafted by the most talented watchmakers and the details of the movement's finish testify to their passion. Close attention is paid to each component and to all the production phases to achieve the highest precision and to meet the codes of Swiss fine watchmaking.

Technical excellence, understated elegance and distinctive design meet and merge to create perfectly balanced and sophisticated timepieces.

All our watches are created respecting the heritage handed down by René Bannwart, the founder of CORUM. This heritage is mainly focused on the quality and the originality of design, using unconventional creativity.

The spirit of CORUM is a mix of boldness, distinction and passion. These are the values that we share through creations with a strong identity and recognizable among all.

The CORUM collection is based on three pillars which enjoy a legitimacy rooted in the brand history: Admiral, CORUM Bridges and Heritage.

ADMIRAL

In 1960, the first interpretation of the "Admiral" model paved the way for CORUM's success. This model remains in collection thanks to its history which is inextricably bound up with major sailing competitions and prestigious sailors, as well as for its inimitable aesthetic based on the twelve-sided case and the twelve nautical pennants.

CORUM BRIDGES

The brand's flagship complication model, the "Golden Bridge", was introduced in 1980 and remains a benchmark with its patented baguette movement. Moreover, it is also regarded as an avant-garde watch thanks to its movement placed in the center of a transparent sapphire crystal case. Since the original concept, the collection has been extended by models that embody the same features.

HERITAGE

The Heritage collection embodies a blend of watch-making creativity and outstanding expertise. Each model fully incorporate the history of CORUM, through designs that show the creative richness of the brand. The Heritage pillar is the timeless expression of the timepieces of the brand.

2. TECHNICAL SPECIFICATIONS

Movement CO313

Calibre: 14''' $\frac{3}{4}$ x 5'''

Winding: Automatic

Frequency: 4 Hz, 28,800 vibrations per hour

Functions: Hours, minutes

Special features: 40-hour power reserve

26 jewels

In-line baguette movement

Automatic linear winding mechanism

Platinum oscillating weight

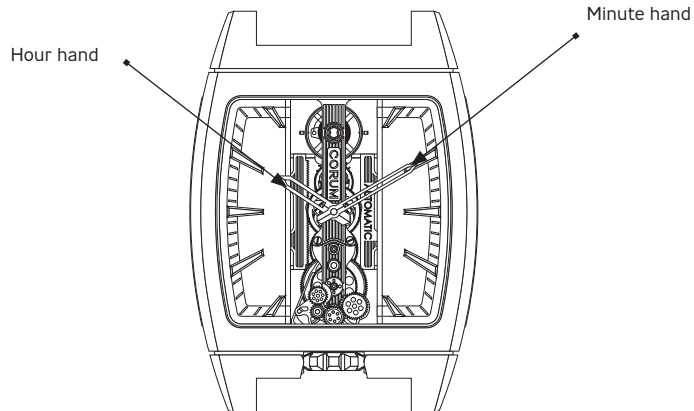
Reverser wheel with ceramic ball bearing

Specifications: The water resistance is indicated on the back of the watch.

3. INSTRUCTIONS FOR USE

3.1 SETTING THE FUNCTIONS

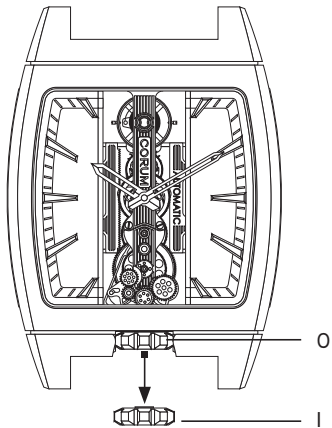
The time-keeping functions of the watch are set using the crown.



Crown positions:

Position 0: Crown pushed in, winding

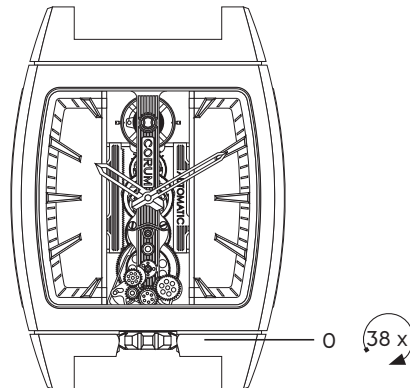
Position I: Setting the time



Winding the movement:

If the watch has not been worn for some time and has stopped, it must be restarted by being manually wound.

Turn the crown clockwise 38 times in position 0.

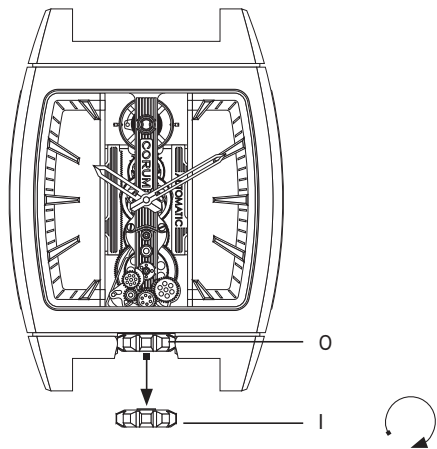


Setting the time:

Pull the crown out to position I.

Set the hands to the desired position by turning the crown clockwise.

Push the crown back to position 0 (for water resistance).



3.2 SPECIFIC PRECAUTIONS

PRECISION

The precision of a mechanical movement depends on several factors, but essentially on the balance-spring/balance/escapement system, known as the regulating organs.

Although CORUM movements are assembled with the utmost care, their precision can be affected by the influence of gravity, magnetic fields, shocks and the fact that the oil applied between many mobile elements can age. The rate regularity can be measured by the variations between the different positions of the watch.

Your daily activities will have a direct influence on the precision of the movement. If your watch is significantly fast or slow, please take it to a CORUM authorized dealer who will make out the necessary adjustment.

A complete check of the watch is advised every 3 to 5 years depending on the type of use made by the wearer, or even sooner if the time shown on the watch becomes irregular.

Variation of quartz movement models is 2 to 3 minutes per year, subject to battery life.

WATER-RESISTANCE

Your CORUM watch is water-resistant to the depth indicated in the technical specification.

Only watches marked "DIVER'S WATCH" on the dial can really be used for professional diving as these fully comply with the international standards for divers' watches.

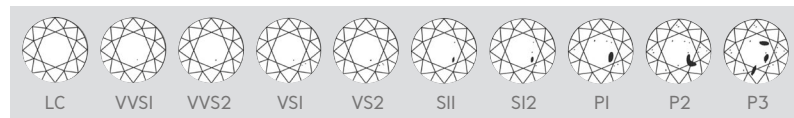
In order to guarantee the water-resistance of your watch, please do not forget to push back or screw down the crown against the case after each operation. Never use the crown when the timepiece is in contact with water (sprayed or immersion).

Please note that leather straps are not suitable for activities in water.

We advise you to have the water-resistance of the timepiece checked regularly by a CORUM authorized dealer or authorized service center, in principle at least once a year and imperatively before a period of intense use.

DIAMONDS

CORUM diamonds have the VS (very slightly included) grade of clarity I or 2. This means minute inclusions which are very difficult to detect under 10x magnification.



The CORUM diamond supply chain complies, in every respect, with the highest standards of industrial ethics. The diamonds have been purchased from legitimate sources. CORUM guarantees that the diamonds are conflict-free, based on written guarantees provided by the supplier.



COSC

A chronometer is a high-precision watch capable of displaying the seconds and housing a movement that has been tested over several days, in different positions and at different temperatures, by an official neutral body, the “Contrôle Officiel Suisse des Chronomètres” (COSC). Movements which meet precision criteria, established under ISO 3159, are granted an official chronometer certificate.



Autorisé par la direction du COSC

CAREFUL USE

Maintenance: All metals may be slightly damaged by exposure to humidity, seawater or natural perspiration. If your timepiece has been in contact with seawater or strong natural perspiration, rinse in fresh water before drying with a soft cloth.

Bronze: Your watch is designed in bronze, in this case a high-performance aluminium bronze alloy, which guarantees the development of a subtle and unique patina to match its user's habits. We recommend that you do not use abrasive or aggressive products.

Precautions: Any component that is not properly secured or broken must be repaired or replaced immediately. Avoid dust and shocks. Never open the watch yourself; should there be a problem, please only take it to a CORUM authorized dealer or authorized service center.

Leather strap: Leather straps are not suited to water activities. Water may cause leather to crack, become brittle or change colour. Contact with perfume should be avoided because it can tarnish or stain the finish of the leather. The endurance of the leather strap is dependent on your care and wearing habits.

Cosmetics: We advise you to remove your watch before applying cosmetic products such as sun creams, mosquito repellent etc.

Humid climate: Watches worn in humid climatic conditions must be checked more frequently.

4. CORUM INTERNATIONAL LIMITED WARRANTY

This limited international Warranty (referred to below as the Warranty) is provided by the manufacturer, Montres CORUM Sàrl, of La Chaux-de-Fonds (Switzerland).

The scope and limitations of this Warranty are defined as follows:

WARRANTY CONDITIONS

This Warranty is valid only for CORUM products purchased from a CORUM authorized dealer. Maintenance and repair work must be undertaken by a CORUM authorized dealer or authorized service center.

The list of authorized dealer and service centers can be found on the www.corum.ch website and is available upon request.

The Warranty is valid only if the warranty card has been properly filled out, dated, stamped and signed by the CORUM authorized dealer from whom you purchased your timepiece. This warranty card must be presented with the watch whenever a claim under Warranty is made.

The Warranty will not be valid if these conditions are not respected.

WARRANTY CONTENT

Your CORUM timepiece has undergone rigorous quality control in compliance with the highest standards of the Swiss watchmaking industry. It is guaranteed against any manufacturing defect for two years from the date of purchase. The terms and conditions listed below will apply.

Any component which is found to be defective because of a manufacturing problem duly established by our technical services, will be either repaired or replaced free of charge at the discretion of CORUM.

The CORUM international Warranty specifically excludes damage caused by accidents, careless handling or misuse (such as shocks, marks and impacts, crushing, excessive temperatures, powerful magnetic fields), use or consequences resulting from the use of batteries other than those specified by CORUM, non-authorized modifications or repairs, as well as the consequences of normal wear and tear and ageing of the watch, bracelet and crystal, loss of water-resistance two years after the date of purchase if your watch is water-resistant; all defects resulting from contact with water if your watch is not water-resistant.

The water-resistance of CORUM watches is always indicated in the instructions for use accompanying the timepiece. Water-resistance is guaranteed two years from the date of purchase as long as the crystal, bezel, middle and crown have not been damaged. However, it is essential to have the water-resistance of your watch checked at least once a year and always before a period of intense use. This verification must be made by a CORUM authorized dealer or authorized service center.

If your watch has a quartz movement, the Warranty does not cover the length of the battery life.

APPLICABLE LAW AND OTHER RIGHTS

This Warranty is governed by Swiss law.

This Warranty does not affect your legal rights against the CORUM authorized dealer who sold you the watch, if these rights are more extensive under the national legislation applicable to such sale than those conferred by the Warranty.

All other guarantees, both explicit and implicit, by the manufacturer are excluded to the extent permitted by the applicable law. Pursuant to the legislation in force in some states, the application of other legal provisions may be binding.

INDEX

I. CORUM	40
2. ESPECIFICACIONES TÉCNICAS	42
3. INSTRUCCIONES DE USO	43
3.1 AJUSTE DE LAS FUNCIONES	43
3.2 PRECAUCIONES ESPECÍFICAS	47
4. GARANTÍA INTERNACIONAL LIMITADA DE CORUM	52

I. CORUM

La firma CORUM, fundada en La-Chaux-de-Fonds (Suiza) en 1955, siempre ha estado en la vanguardia de la industria relojera suiza.

Desde su fundación, CORUM ha creado relojes que responden a las más elevadas exigencias de la Alta Relojería. Todos sus mecanismos se elaboran por los más competentes relojeros, siendo los detalles de acabado prueba de nuestra pasión. Cada pieza es objeto de una meticulosa atención, al igual que cada una de las etapas de producción, buscando lograr la más elevada precisión y satisfacer el estándar “swiss made” de la relojería suiza.

Excelencia técnica, sobriedad y elegancia, así como un diseño característico, se combinan y fusionan para crear relojes sofisticados y de líneas totalmente armoniosas.

Nuestros relojes se crean respetando la herencia transmitida por René Bannwart, fundador de la firma CORUM. Esta herencia se centra esencialmente en la calidad y en la originalidad del diseño, resultado de una creatividad fuera de lo común.

El espíritu de CORUM se construye mediante una sabia combinación de audacia, distinción y pasión, valores que compartimos en creaciones de fuerte identidad, reconocibles entre todas las demás.

La colección CORUM se fundamenta en tres pilares bien arraigados en la historia de la marca: Admiral, CORUM Bridges y Heritage.

ADMIRAL

En 1960, la primera versión del “Admiral” preparó el terreno que llevó a CORUM por el camino del éxito. Este modelo sigue siendo emblemático por su historia, unida inseparablemente a las grandes regatas y a los prestigiosos navegantes, y también gracias a su estética inimitable basada en la caja de doce caras y en los doce gallardetes náuticos.

CORUM BRIDGES

“Golden Bridge”, buque insignia de la marca por sus complicaciones relojeras, fue lanzado en 1980 y continúa siendo una referencia por su mecanismo baguette patentado. Se le considera, además, un modelo de vanguardia, pues su mecanismo está dispuesto en el centro de una caja de cristal de zafiro transparente. A partir del modelo original, la colección se ha ampliado con relojes que retoman las mismas características.

HERITAGE

La colección Heritage encarna una sutil mezcla de creatividad relojera y de excepcional pericia profesional. Cada uno de los relojes se integra plenamente en la historia de CORUM a través de diseños que contribuyen a la riqueza creativa de la marca. El pilar Heritage es la expresión intemporal de los relojes de la marca.

2. ESPECIFICACIONES TÉCNICAS

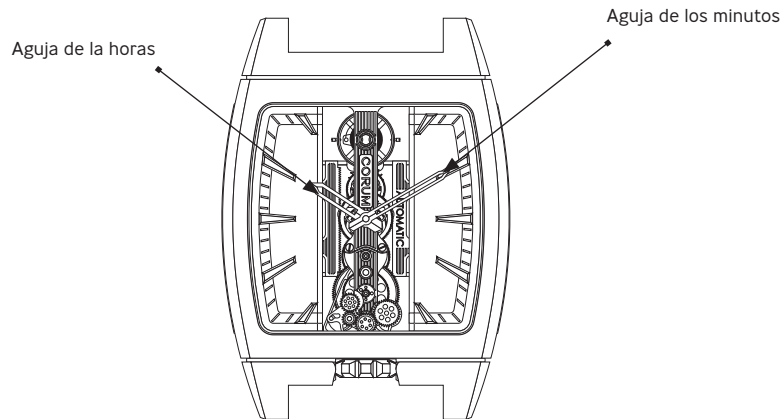
Movimiento CO313

Calibre:	14''' $\frac{3}{4}$ x 5'''
Maquinaria:	Automática
Frecuencia:	4 Hz, 28'800 alternancias/hora
Funciones:	Horas, minutos
Características especiales:	Reserva de marcha 40h 26 rubís Mecanismo baguette lineal Mecanismo de cuerda automática lineal Masa oscilante de platino Rueda de inversor con cojinete de bolas de cerámica
Especificaciones:	La impermeabilidad se indica en la tapa de fondo del reloj

3. INSTRUCCIONES DE USO

3.1 AJUSTE DE LAS FUNCIONES

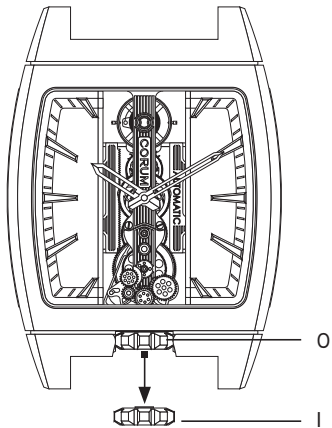
El ajuste de las funciones horarias se realiza con la corona.



Posiciones de la corona:

Posición 0: Corona contra la caja: cuerda

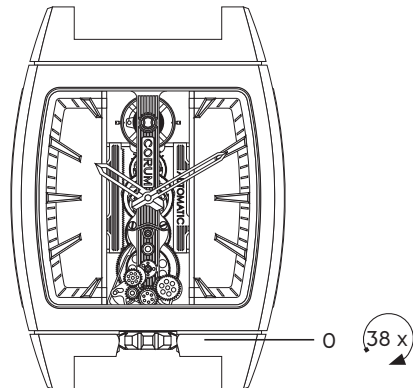
Posición I: Ajuste de la hora



Remontaje del movimiento:

Para poner en marcha nuevamente un reloj que no se ha usado durante algún tiempo y se ha parado, es necesario darle cuerda manualmente.

Girar la corona 38 veces en sentido horario en posición 0.

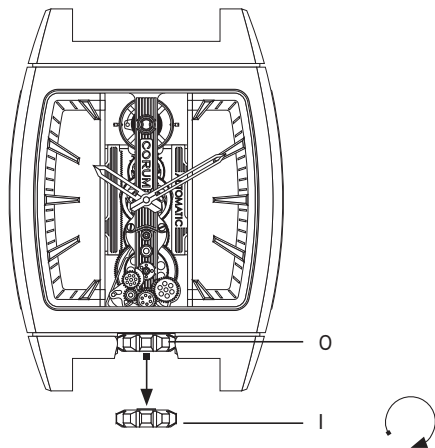


Puesta en hora :

Tirar de la corona hasta la posición I.

Girando la corona en sentido horario, llevar las agujas hasta la hora deseada.

Colocar la corona nuevamente en la posición O (hermeticidad).



3.2 PRECAUCIONES ESPECÍFICAS

PRECISIÓN

La precisión de una máquina de reloj mecánica depende de diversos factores pero, esencialmente, del órgano de regulación, formado por el espiral, el volante y el escape.

Aunque los mecanismos CORUM son armados con un minucioso cuidado, su precisión está sujeta a la influencia de la fuerza de gravedad, de los campos magnéticos, de los golpes que sufre el reloj y del envejecimiento de los aceites utilizados para lubricar las distintas piezas móviles. La regularidad de marcha se mide por las diferencias entre las distintas posiciones del reloj.

Las actividades que usted realiza todos los días influyen directamente en la precisión del mecanismo. Si constata que su reloj adelanta o atrasa considerablemente, puede llevarlo a un concesionario oficial de CORUM, donde procederán a efectuar los ajustes necesarios.

Recomendamos una revisión completa del reloj cada 3 a 5 años según las condiciones de uso, o incluso antes, en caso funcionamiento irregular.

La variación de los modelos con mecanismo de cuarzo es de 2 a 3 minutos al año, bajo reserva de la duración de vida de la pila.

ESTANQUEIDAD

Su reloj CORUM es estanco hasta la profundidad que se indica en las especificaciones técnicas.

Solamente los relojes con la inscripción "DIVER'S WATCH" ("reloj de buceo") en la esfera son realmente aptos para el buceo profesional, porque cumplen con todos los estándares internacionales para los relojes de buceo.

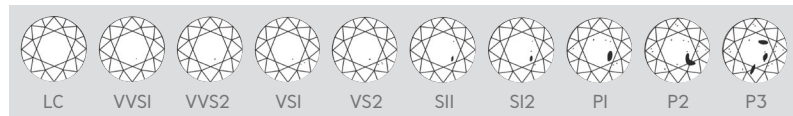
Para garantizar la estanqueidad de su reloj, no olvide empujar o enroscar la corona contra la caja después de cualquier ajuste. No manipule nunca la corona en presencia de agua (proyección o inmersión).

Recuerde que las correas de piel no son aptas para las actividades acuáticas.

La estanqueidad del reloj debe ser controlada regularmente por un concesionario oficial CORUM o un centro de servicio oficial CORUM, en principio una vez al año y, en todos los casos, antes de un periodo de utilización intensa.

DIAMANTES

Los diamantes CORUM tienen el grado de pureza VS 1 o 2 (very slightly included, es decir muy, muy pequeñas inclusiones). Se trata de inclusiones muy difíciles de detectar bajo una ampliación 10 veces mayor.



La cadena de proveedores de diamantes de CORUM cumple estrictamente las más altas normas de ética industrial. Los diamantes adquiridos por CORUM proceden de fuentes legitimadas. CORUM garantiza que sus diamantes no son "conflictivos", y se basa para ello en las garantías presentadas por los proveedores.

D	E	F	G	H	I	J	K	L	M	N-O	P-R	S-Z
exc. white +	exc. white	rare white +	rare white	white	slightly tinted white		tinted white		tinted colour			

COSC

Un cronómetro es un reloj de alta precisión que indica los segundos y posee un mecanismo que ha sido probado durante varios días en diferentes posiciones y a distintas temperaturas por un organismo oficial neutral, el "Contrôle Officiel Suisse des Chronomètres" (COSC). Los mecanismos que satisfacen los criterios de precisión establecidos por la norma ISO 3159 están garantizados por un certificado oficial de cronómetro.



Autorisé par la direction du COSC

PRECAUCIONES DE USO

Cuidados: Todos los metales pueden alterarse ligeramente por efecto de la humedad, del agua de mar o de la transpiración natural. Si su reloj ha estado en contacto con agua de mar o con una fuerte transpiración natural, enjuáguelo con agua dulce y séquelo después con un paño suave.

Bronce: El reloj está diseñado en bronce. La aleación de bronce y aluminio de gran resistencia empleada en su fabricación permite que adquiera una única y sutil pátina en función del estilo de vida del propietario. Recomendamos que no utilice productos abrasivos.

Precauciones: Toda pieza rota o que se ha aflojado debe ser reparada o reemplazada inmediatamente. Evite exponer el reloj al polvo y los choques. No abra nunca el reloj por su cuenta. En caso de problemas, hágalo controlar por un concesionario oficial CORUM o un centro de servicio oficial CORUM.

Correas de piel: Las correas de piel no son aptas para las actividades acuáticas. El contacto con el agua resquebraja el cuero, lo reseca y altera su color. También conviene evitar el contacto directo del cuero con perfumes, ya que estos pueden empañarlo o mancharlo. La duración de vida y el desgaste de la correa de piel de su reloj dependen del cuidado que usted tenga con ella y de las condiciones de uso.

Cosméticos: Le recomendamos sacarse el reloj antes de aplicarse productos cosméticos como cremas solares, repelentes de mosquitos u otros.

Clima húmedo: Los relojes que se usan en condiciones climáticas húmedas deben ser controlados más a menudo.

4. GARANTÍA INTERNACIONAL LIMITADA DE CORUM

La presente Garantía internacional limitada (denominada en lo sucesivo la “Garantía”) es acordada por el fabricante, Montres CORUM Sàrl, La Chaux-de-Fonds (Suiza). El alcance y los límites de esta Garantía se definen a continuación.

CONDICIONES DE LA GARANTÍA

Esta Garantía se aplica exclusivamente a los productos de la marca CORUM adquiridos en concesionarios oficiales CORUM. Los trabajos de mantenimiento y reparación deben ser realizados por un concesionario oficial CORUM o por un centro de servicio oficial CORUM.

La lista de los concesionarios y centros de servicio oficiales de CORUM se publica en la página de Internet www.corum.ch y también está disponible a petición.

La Garantía sólo es válida si la tarjeta de garantía ha sido debidamente rellena por el concesionario oficial CORUM y lleva la fecha, el sello y la firma del vendedor. Para beneficiarse de la Garantía, deberá presentar la tarjeta de garantía junto con el reloj.

Si no se respetan estas condiciones, no podrá exigirse ninguna prestación de garantía.

CONTENIDO DE LA GARANTÍA

Su reloj CORUM ha sido sometido a un riguroso control de calidad que responde a las más altas exigencias de la industria relojera suiza. Está garantizado durante dos años a partir de la fecha de compra contra cualquier defecto de fabricación, de acuerdo con las siguientes condiciones.

Cualquier pieza que se considera defectuosa debido a un vicio de fabricación constatado debidamente por nuestros servicios técnicos será reparada o reemplazada gratuitamente, a elección de CORUM.

Están expresamente excluidos de la Garantía internacional de CORUM todos los defectos debidos a accidentes, a un uso o una manipulación inapropiados o abusivos (como choques, marcas y golpes, aplastamiento, exposición a temperaturas excesivas o a fuertes campos magnéticos), al uso o a la consecuencia del uso de pilas no prescritas por CORUM, a una modificación o reparación no autorizada, así como las consecuencias del desgaste y del envejecimiento normales del reloj, el brazalete y el cristal, la pérdida de estanqueidad más allá de los dos años siguientes a la fecha de adquisición si su reloj es estanco y todo defecto provocado por contactos con el agua si su reloj no es estanco.

La estanqueidad al agua de los relojes CORUM se indica siempre en las instrucciones de uso del reloj. Esta estanqueidad está garantizada durante dos años a partir de la fecha de compra, a condición de que el cristal, el bisel, el canto y la corona no estén dañados. Sin embargo, es indispensable hacer controlar la estanqueidad del reloj por un concesionario oficial CORUM o un centro de servicio oficial CORUM una vez al año y, en todos los casos, antes de un periodo de utilización intensa.

En los relojes con mecanismo de cuarzo, la Garantía no cubre la duración de vida de la pila.

LEY APLICABLE Y OTROS DERECHOS

Esta Garantía está sujeta al derecho suizo.

Esta Garantía no afecta a sus derechos de garantía legal frente al concesionario oficial CORUM que le ha vendido su reloj si estos derechos, según la legislación nacional aplicable a la venta, fuesen más amplios que los concedidos por la Garantía.

Se excluye cualquier otra garantía del fabricante, explícita o implícita, en toda la medida del derecho aplicable. Según la legislación vigente en algunos Estados, es posible que se apliquen otras disposiciones legales obligatorias.

INDEX

I. CORUM	58
2. SPECIFICHE TECNICHE	60
3. ISTRUZIONI PER L'USO	61
3.1 REGOLAZIONE DELLE FUNZIONI	61
3.2 PRECAUZIONI SPECIFICHE	65
4. GARANZIA INTERNAZIONALE LIMITATA DI CORUM	70

I. CORUM

La Maison CORUM, fondata nel 1955 a La Chaux-de-Fonds, Svizzera, è da sempre orgogliosa di figurare come produttore d'avanguardia all'interno dell'industria orologiera svizzera.

Dalla sua creazione, CORUM non ha mai smesso di produrre orologi che rispettano gli standard dell'Alta Orologeria. I movimenti della collezione sono tutti realizzati dagli orologiai più talentuosi e i dettagli della finitura testimoniano la passione che li anima. Ogni singolo componente e ogni singola fase di lavorazione sono oggetto di una scrupolosa attenzione, e questo permette di raggiungere la massima precisione e il rispetto dei codici dell'orologeria svizzera di lusso.

Tecnica eccellente, sobria eleganza e design caratteristico si fondono per ottenere orologi perfettamente equilibrati e sofisticati.

Tutti gli orologi sono creati rispettando la tradizione perpetuata da René Bannwart, il fondatore della Maison CORUM. Questa tradizione si concentra essenzialmente sulla qualità e l'originalità del design, implementando al contempo una creatività senza eguali.

La filosofia di CORUM è il risultato di una perfetta combinazione tra audacia, distinzione e passione. Sono questi i valori che intendiamo trasmettere attraverso le nostre creazioni dal carattere forte e inconfondibile.

La collezione CORUM poggia su tre solidi pilastri della storia del marchio: Admiral, CORUM Bridges e Heritage.

ADMIRAL

Nel 1960, la prima interpretazione del modello "Admiral" apre la via al successo di CORUM. Questo modello si merita un posto d'onore nella collezione per la sua storia indissolubilmente legata alle grandi regate veliche e ai loro abilissimi marinai e per la sua inimitabile estetica, che si basa sulla cassa dodecagonale e le dodici bandiere nautiche.

CORUM BRIDGES

Il "Golden Bridge", modello a complicazione fiore all'occhiello della Maison, viene presentato nel 1980 e resta una referencia con il suo esclusivo movimento baguette protetto da brevetto. Inoltre, è ritenuto un orologio all'avanguardia, grazie al suo movimento posizionato al centro di una cassa dalla particolare realizzazione in vetro zaffiro trasparente. Partendo dal concetto originale, la collezione si è mano a mano arricchita di modelli che riprendono le stesse caratteristiche.

HERITAGE

La collezione Heritage è il riflesso del raffinato sposalizio tra creatività orologiera e un know-how d'eccezione. Ognuno di questi orologi ad alta precisione riflette interamente la storia di CORUM, attraverso un design simbolo della ricchezza creativa del marchio. Il pilastro Heritage è l'espressione senza tempo degli orologi ad alta precisione del marchio.

2. SPECIFICHE TECNICHE

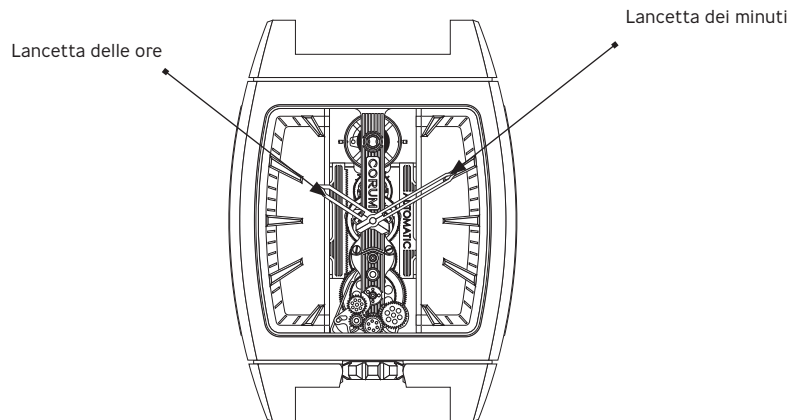
Movimento CO313

Calibro:	14''' $\frac{3}{4}$ x 5'''
Carica:	Automatica
Frequenza:	4 Hz, 28'800 alternanze all'ora
Funzioni:	Ore, minuti
Caratteristiche speciali:	Riserva di carica di 40 ore 26 rubini Movimento a baguette Carica automatica lineare Massa oscillante in platino Sistema di inversione con cuscinetti a sfera in ceramica
Specificazioni :	L'impermeabilità è indicato sul lato inferiore dell'orologio

3. ISTRUZIONI PER L'USO

3.1 IMPOSTAZIONE DELLE FUNZIONI

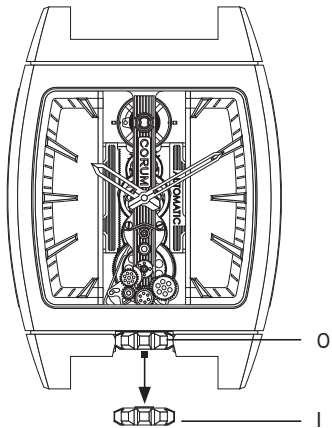
La regolazione delle funzioni orarie del segnatempo si effettua mediante la corona.



Posizioni del corona:

Posizione 0 : Corona inserita; carica

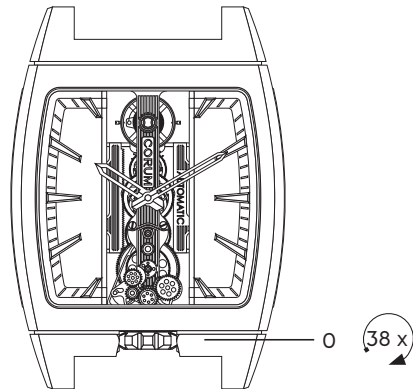
Posizione I : Regolazione dell'ora



Carica del Movimento:

Se il segnatempo non è stato indossato per un certo periodo di tempo e si è fermato, occorre rimetterlo in marcia caricandolo manualmente.

Girare la corona 38 volte in senso orario in posizione 0.

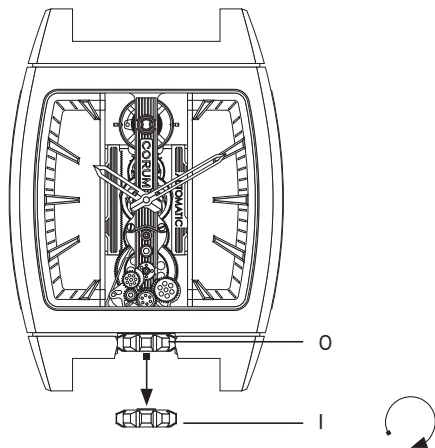


Impostazione dell'ora:

Tirare la corona verso l'esterno fino a spostarla in posizione I.

Spostare le lancette sull'ora desiderata girando la corona in senso orario.

Spingere la corona verso l'interno spostandola in posizione O (impermeabilità).



3.2 PRECAUZIONI SPECIFICHE

PRECISIONE

La precisione di un movimento meccanico dipende da svariati fattori, ma essenzialmente dall'insieme costituito da spirale-bilanciere-scappamento, chiamato organo di regolazione.

Benché i movimenti CORUM vengano assemblati con la massima accuratezza, la loro precisione è influenzata dalla forza di gravità, dai campi magnetici, dagli urti e dall'invecchiamento degli oli presenti tra i numerosi elementi mobili. La regolarità di marcia si misura dagli scarti tra le varie posizioni dell'orologio.

Le attività giornaliere hanno un'influenza diretta sulla precisione del movimento. Se si constata che l'orologio va avanti o ritarda in modo significativo, è opportuno portarlo a un rivenditore autorizzato CORUM, che provvederà alle regolazioni necessarie.

Si raccomanda di prevedere una revisione completa dell'orologio all'incirca ogni 3 - 5 anni, secondo le condizioni d'uso, o addirittura prima se la marcia presenta delle irregolarità.

La variazione dei modelli con movimento al quarzo è di 2 - 3 minuti all'anno, con riserva della durata della pila.

IMPERMEABILITÀ

Il suo orologio CORUM è impermeabile fino alla profondità indicata nelle specifiche tecniche.

Solo i modelli sul cui quadrante è riportata la dicitura «DIVER'S WATCH» («orologio da immersione») possono essere utilizzati per effettuare immersioni professionali, in quanto essi sono totalmente conformi alle norme internazionali relative agli orologi subacquei.

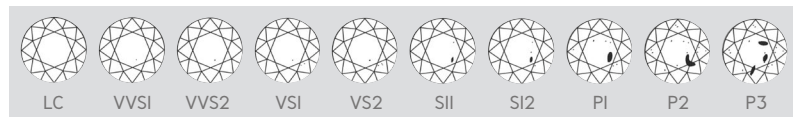
Allo scopo di garantire l'impermeabilità dell'orologio, si raccomanda di rispingere o di riavvitare la corona contro la cassa dopo qualsiasi manipolazione. Evitare nel modo più assoluto di manipolare la corona in presenza di acqua (spruzzi o immersione).

Si ricorda che i cinturini in pelle non sono adattati alle attività acquatiche.

È necessario fare controllare regolarmente l'impermeabilità dell'orologio da un rivenditore o da un centro di assistenza autorizzato CORUM, in linea di massima una volta all'anno, e in ogni caso prima di un periodo d'uso intenso.

DIAMANTI

I diamanti CORUM vantano il grado di purezza VS (piccoli inclusioni) 1 o 2, ossia inclusioni molto piccole, difficilissime da individuare al microscopio 10x.



La catena di approvvigionamento di diamanti di CORUM è conforme, sotto tutti i punti di vista, alle norme più elevate di etica industriale. I diamanti sono stati acquistati presso fonti legittimate. CORUM garantisce che i diamanti sono incontestati, e sono disponibili i relativi attestati scritti del fornitore.

D	E	F	G	H	I	J	K	L	M	N-O	P-R	S-Z
exc. white +	exc. white	rare white +	rare white	white	slightly tinted white	tinted white	tinted colour					

COSC

Un cronometro è un orologio ad alta precisione in grado di visualizzare i secondi, che racchiude un movimento testato per più giorni, in diverse posizioni e a diverse temperature, da parte di un organismo ufficiale neutro, il Contrôle Officiel Suisse des Chronomètres (COSC). I movimenti che soddisfano i criteri di precisione imposti secondo la norma ISO 3159, ricevono un certificato di cronometro ufficiale.



Autorisé par la direction du COSC

PRECAUZIONI PER L'USO

Manutenzione: Tutti i metalli sono soggetti a una leggera alterazione dovuta all'umidità, all'acqua di mare o alla naturale traspirazione. Se l'orologio è stato a contatto con acqua di mare o con una forte traspirazione, si raccomanda di risciacquarlo con acqua dolce e asciugarlo con un panno morbido.

Bronzo: L'orologio è realizzato in una lega di bronzo ed alluminio ad alte prestazioni che determina la formazione di una leggera patina, diversa ed unica a seconda delle abitudini di chi lo indossa. Si consiglia di non utilizzare prodotti abrasivi o aggressivi.

Precauzioni: Qualsiasi elemento che abbia preso gioco o sia rotto deve essere immediatamente riparato o sostituito. Evitare la polvere e gli urti. Non aprire mai l'orologio da soli; se ci sono dei problemi, è opportuno rivolgersi unicamente a un rivenditore o un centro di assistenza autorizzato CORUM.

Cinturini in pelle: I cinturini in pelle non sono adatti alle attività acquatiche. Il contatto con l'acqua crea fenditure nella pelle, la fa seccare e ne altera il colore. Bisogna anche evitare il contatto diretto con il profumo, perché potrebbe renderla opaca o macchiarla. La durata del cinturino dipende dalle cure attribuite e dall'uso in generale.

Cosmetici: Si raccomanda di togliere l'orologio per applicare i prodotti cosmetici come creme solari, repellenti contro gli insetti o altro.

Clima umido: È necessario fare controllare con una maggiore frequenza gli orologi portati in condizioni climatiche umide.

4. GARANZIA INTERNAZIONALE LIMITATA DI CORUM

La presente Garanzia internazionale limitata (qui di seguito, la Garanzia) è concessa dal fabbricante, Montres CORUM Sàrl, di La Chaux-de-Fonds (Svizzera). L'estensione e i limiti della presente Garanzia sono definiti qui sotto.

CONDIZIONI DELLA GARANZIA

La Garanzia riportata qui si applica esclusivamente ai prodotti della marca CORUM acquistati presso i rivenditori autorizzati CORUM. I lavori di manutenzione e riparazione devono essere affidati a un rivenditore, o a un centro di assistenza autorizzato CORUM.

L'elenco dei rivenditori e dei centri di assistenza autorizzati è pubblicato sul sito Internet www.corum.ch ed è disponibile su richiesta.

La Garanzia è valida unicamente se la carta della garanzia debitamente compilata, datata, provvista del timbro e firmata dal rivenditore autorizzato CORUM che ha venduto l'orologio in questione. Questa carta della garanzia deve essere esibita con l'orologio ogni volta che si fa uso della Garanzia.

In caso di mancato rispetto di queste condizioni, non si potrà avanzare alcuna pretesa alla Garanzia.

CONTENUTO DELLA GARANZIA

Questo orologio CORUM è stato sottoposto a un rigoroso controllo della qualità, in conformità ai requisiti più severi dell'industria orologiera svizzera. Esso è garantito contro qualsiasi difetto di fabbricazione per due anni a partire dalla data di acquisto, secondo i termini esposti nella parte sottostante.

Qualsiasi pezzo riconosciuto difettoso a causa di un difetto di fabbricazione debitamente constatato dal nostro servizio tecnico sarà riparato o sostituito gratuitamente, a discrezione di CORUM.

Sono espressamente esclusi dalla garanzia internazionale CORUM i difetti derivanti da incidenti, uso o manipolazione impropri o errati (come urti, segni e colpi, schiacciamenti, temperature eccessive, campi magnetici potenti), dall'uso o dalle conseguenze dell'uso di pile diverse da quelle prescritte da CORUM, da una modifica o da una riparazione non autorizzata, come pure le conseguenze dell'usura e del normale invecchiamento dell'orologio, del bracciale/cinturino e del vetro, la perdita dell'impermeabilità al di là dei due anni dalla data di acquisto se l'orologio in questione è impermeabile, e qualsiasi difetto attribuibile al contatto con l'acqua, se l'orologio in questione non è impermeabile.

La resistenza all'acqua degli orologi CORUM è sempre indicata nelle istruzioni per l'uso dell'orologio. Questa impermeabilità è garantita due anni a partire dalla data di acquisto, a condizione che il vetro, la lunetta, la carrure e la corona non siano stati danneggiati. Tuttavia, è indispensabile fare controllare l'impermeabilità dell'orologio almeno una volta all'anno, e in ogni caso prima di un periodo d'uso intenso, rivolgendosi a un rivenditore o un centro di assistenza autorizzato CORUM.

In caso di orologio con movimento al quarzo, la Garanzia non copre la durata della pila.

LEGGE APPLICABILE E ALTRI DIRITTI

La presente Garanzia è regolata dal diritto svizzero.

La presente Garanzia non riguarda i diritti di garanzia legale nei confronti del rivenditore autorizzato CORUM che ha concluso la vendita dell'orologio in questione, per i casi in cui tali diritti sarebbero più estensi rispetto a quelli conferiti dalla Garanzia, secondo la legislazione nazionale applicabile a questa vendita.

Si esclude qualsiasi altra garanzia del fabbricante, esplicita o implicita, nell'intera misura del diritto applicabile. Secondo la legislazione in vigore in alcuni Paesi, è possibile che altre disposizioni legali possano essere applicate in modo imperativo.

INDEX

I. CORUM	76
2. TECHNISCHE DATEN	78
3. BEDIENUNGSANLEITUNG	79
3.1 EINSTELLEN DER FUNKTIONEN	79
3.2 SPEZIELLE HINWEISE	83
4. BESCHRÄNKTE INTERNATIONALE CORUM-GARANTIE	88

I. CORUM

Die 1955 im schweizerischen La Chaux-de-Fonds gegründete CORUM war immer stolz darauf, eine erfrischend andere, zukunftsorientierte Schweizer Uhrenherstellerin zu sein.

Seit ihrer Gründung hat CORUM nur Uhren hergestellt, die den noblen Standards der Haute Horlogerie ganz selbstverständlich entsprechen. Die Werke der Kollektion werden von den talentiertesten Uhrmachern in Handarbeit hergestellt und ihre Endbearbeitung zeugt bis ins kleinste Detail vom passionierten Engagement dieser Präzisionskünstler. Jedem Einzelteil und jeder Produktionsphase wird grösste Aufmerksamkeit geschenkt, um höchste Präzision und vollkommene Übereinstimmung mit den Codes der hohen Schweizer Uhrmacherkunst zu erzielen. Hervorragende technische Leistung, dezente Eleganz und einzigartiges Design kennzeichnen die perfekt ausgewogenen, raffinierten Zeitmesser von CORUM.

Alle unsere Uhrenkreationen bezeugen den großen Respekt, den wir Herrn Rene Bannwart, dem Gründer von Corum entgegenbringen. Die Verpflichtung gegenüber diesem Erbe konzentriert sich auf Qualität, originelles Design und unkonventionelle Kreativität.

Der Geist von Corum wird durch ein Mix von Wagemut, Leidenschaft und dem Streben nach Einzigartigkeit geprägt. Das sind die Werte, die unsere Kollektion ausmachen und eine starke Identität und einen hohen Wiedererkennungswert prägen.

Die CORUM-Kollektion ruht auf drei zentralen, in der Markengeschichte verwurzelten Säulen: Admiral, CORUM Bridges und Heritage.

ADMIRAL

Die erste Interpretation der „Admiral“ hat CORUM 1960 den Weg zum Erfolg geebnet. Dank seiner Geschichte, die mit grossen Segelregatten und angesehenen Seglern untrennbar verbunden ist, und seiner unnachahmlichen Ästhetik mit dem zwölfseitigen Gehäuse und den zwölf nautischen Zahlenflaggen ist diese Kollektion nach wie vor ein wichtiges Standbein der Marke.

CORUM BRIDGES

Das führende Komplikationsmodell und Flaggschiff der Marke, die „Golden Bridge“, wurde 1980 eingeführt und bleibt mit seinem patentierten Baguettewerk eine Benchmark. Ausserdem gilt es mit seinem Werk im Zentrum eines transparenten Gehäuses aus Saphirkristall als avantgardistische Uhr. Seit dem ursprünglichen Konzept ist die Kollektion durch weitere Modelle mit den gleichen Merkmalen erweitert worden.

HERITAGE

Die Heritage Kollektion verkörpert eine Mischung von außerordentlicher uhrmacherrischer Fachkompetenz und Kreativität. Jedes der Modelle dieser Kollektion bezieht sich in ihrem Design auf die Geschichte von CORUM und das reiche kreative Erbe der Marke. Die Uhrenmodelle der Heritage Säule repräsentieren Zeitlosigkeit.

2. TECHNISCHE DATEN

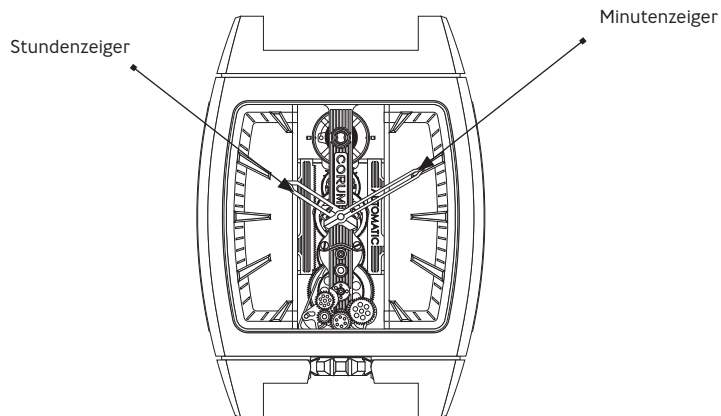
Werk CO313

Kaliber:	14''' $\frac{3}{4}$ x 5'''
Aufzug:	Automatisch
Frequenz:	4 Hz, 28'800 Halbschwingungen/h
Funktion:	Stunde, Minute
Besonderheit:	Gangreserve 40 Stunden 26 Lagersteine In-line-Baguette-Werk Automatischer Aufzug durch lineare Schwungmasse Platin-Schwungmasse Umkehrad mit Keramik-Kugellager angegeben.

3. BEDIENUNGSANLEITUNG

3.1 EINSTELLEN DER FUNKTIONEN

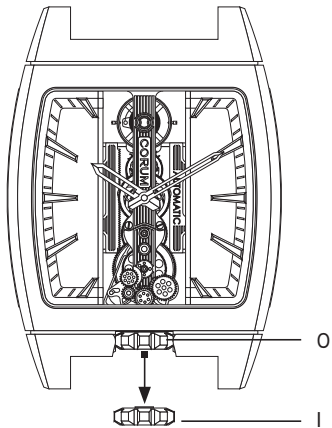
Die Einstellung der Zeitfunktionen erfolgt über die Krone.



Positionen der Krone:

Position 0: Krone eingedrückt: Aufzug

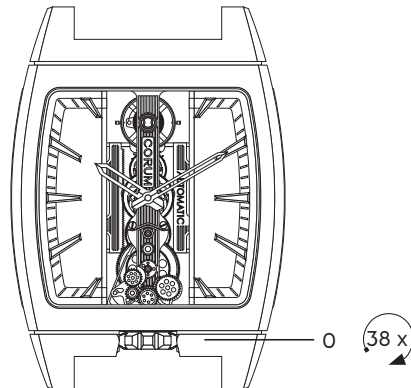
Position I: Zeiteinstellung



Aufziehen des Uhrwerks :

Wenn die Uhr längere Zeit nicht getragen wurde und stehen geblieben ist, muss sie von Hand aufgezogen werden.

Die Krone in der 0-Position 38 mal im Uhrzeigersinn drehen.

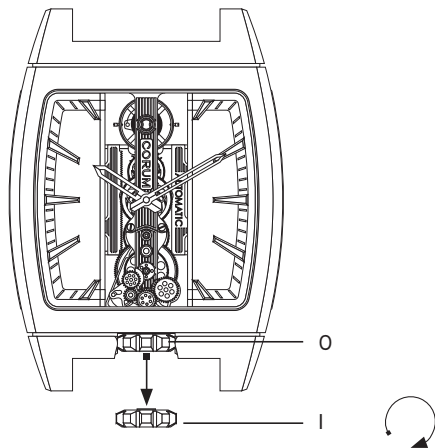


Einstellen der Uhrzeit :

Die Krone bis in Position I herausziehen.

Die Zeiger durch Drehen im Uhrzeigersinn auf die gewünschte Uhrzeit einstellen.

Die Krone in Position 0 zurückdrücken (wasserdicht).



3.2 SPEZIELLE HINWEISE

GENAUIGKEIT

Die Ganggenauigkeit eines mechanischen Uhrwerks hängt von zahlreichen Faktoren ab, vor allem jedoch von der aus Spiralfeder, Unruh und Hemmung bestehenden Einheit, die Regulierorgan genannt wird.

Obschon die Uhrwerke von CORUM mit grösster Sorgfalt zusammengebaut werden, steht ihre Ganggenauigkeit unter dem Einfluss der Schwerkraft, von magnetischen Feldern, von Stössen und der Alterung der Öle zwischen den einzelnen beweglichen Teilen. Die Gangregelmässigkeit wird anhand der Abweichungen zwischen den verschiedenen Lagen der Uhr gemessen.

Ihre täglichen Aktivitäten haben einen direkten Einfluss auf die Genauigkeit des Uhrwerks. Sollten Sie feststellen, dass Ihre Uhr vor- oder nachgeht, können Sie sie zu einem offiziellen CORUM-Händler bringen, der die nötigen Einstellungen vornehmen wird.

Eine komplette Revision der Uhr wird je nach den Gebrauchsumständen der Uhr alle 3 bis 5 Jahre empfohlen, oder sogar früher, wenn der Gang unregelmässig werden sollte.

Die Gangabweichung der Modelle mit Quarzwerk beträgt 2 bis 3 Minuten im Jahr unter Vorbehalt der Lebensdauer der Batterie.

WASSERDICHTHEIT

Die Wasserdichtigkeit Ihrer CORUM ist den technischen Daten der Uhr zu entnehmen.

Nur Uhren, die auf dem Zifferblatt den Vermerk „DIVER'S WATCH“ („Taucheruhr“) tragen, können für professionelle Tauchgänge verwendet werden, da nur sie den internationalen Normen für Taucheruhren entsprechen.

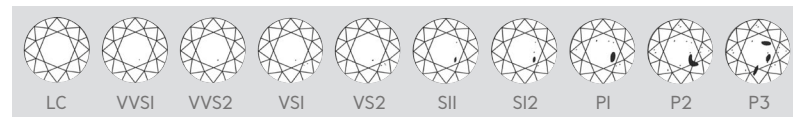
Um Gewähr für die Wasserdichtigkeit Ihrer Uhr zu haben, vergessen Sie nicht, die Krone nach jeder Betätigung gegen das Gehäuse zurückzustossen bzw. festzuschrauben. Die Krone nie in Anwesenheit von Wasser (Spritzer oder eingetaucht) betätigen.

Beachten Sie bitte, dass sich Lederarmbänder nicht für einen Aufenthalt im Wasser eignen.

Die Wasserdichtigkeit Ihre Uhr muss regelmässig, im Prinzip einmal im Jahr und auf alle Fälle vor einem intensiven Gebrauch im Wasser, von einem offiziellen Händler oder Servicezentrum von CORUM kontrolliert werden.

DIAMANTEN

CORUM-Diamanten sind vom Reinheitsgrad VSI oder 2 (sehr kleine Einschlüsse). Dies bedeutet bei 10-facher Vergrößerung sehr schwer feststellbare Einschlüsse.



Die Diamanten-Versorgungskette von CORUM entspricht in jeder Beziehung dem höchsten Stand der industriellen Ethik. Die Diamanten werden von legitimen Quellen beschafft. CORUM garantiert, dass die Diamanten aufgrund von schriftlichen Garantien des Lieferanten konfliktfrei sind.

D	E	F	G	H	I	J	K	L	M	N-O	P-R	S-Z
exc. white +	exc. white	rare white +	rare white	white	slightly tinted white	tinted white	tinted white		tinted colour			

COSC

Ein Chronometer ist eine hochgenaue Uhr, die Sekunden anzeigt und ein Werk birgt, das während mehrerer Tage in verschiedenen Positionen und bei verschiedenen Temperaturen von einer neutralen amtlichen Stelle, der „Contrôle Officiel Suisse des Chronomètres“ (COSC), geprüft worden ist. Werke, welche die Genauigkeitskriterien gemäss ISO 3159 erfüllen, erhalten ein offizielles Chronometer-Zertifikat.



Autorisé par la direction du COSC

PFLEGE

Wartung: Alle Metalle können von Feuchtigkeit, Meerwasser oder natürlicher Transpiration geringfügig angegriffen werden. Wenn Ihre Uhr mit Meerwasser oder natürlicher Transpiration in Berührung gekommen ist, spülen Sie sie mit Leitungswasser und trocknen Sie sie mit einem weichen Tuch.

Bronze: Ihre Uhr ist aus einer leistungsfähigen Legierung aus Aluminium und Bronze gefertigt. Diese gewährleistet die Entstehung einer dezenten und einzigartigen Patina, welche die Gewohnheiten des Trägers der Uhr widerspiegelt. Wir empfehlen Ihnen keine Schleifmittel oder aggressive Reinigungsmittel zu verwenden.

Sorgfalt: Lose oder gebrochene Teile müssen sofort repariert oder ersetzt werden. Vermeiden Sie Staub und Schläge. Öffnen Sie die Uhr niemals selbst; lassen Sie sie bei einem Problem ausschliesslich von einem offiziellen Händler oder Servicezentrum von CORUM kontrollieren.

Lederarmbänder: Lederarmbänder eignen sich nicht für Aktivitäten im Wasser. Der Kontakt mit Wasser macht das Leder spröde und brüchig und verändert seine Farbe. Ein direkter Kontakt mit einem Parfum muss vermieden werden, da dieses das Leder matt oder fleckig machen kann. Die Lebensdauer und die Abnutzung Ihres Lederarmbandes hängen von Ihrer Sorgfalt und Ihren Traggewohnheiten ab.

Kosmetika: Vor der Anwendung von Sonnencreme, Mückenschutzmitteln oder anderen Kosmetika empfiehlt es sich, die Uhr abzulegen.

Feuchtes Klima: Eine in einem feuchten Klima getragene Uhr muss man häufiger kontrollieren lassen.

4. BESCHRÄNKTE INTERNATIONALE CORUM-GARANTIE

Diese beschränkte internationale Garantie (nachstehend „die Garantie“) wird vom Hersteller Montres CORUM Sàrl in La Chaux-de-Fonds (Schweiz) gewährt. Der Umfang und die Beschränkungen dieser Garantie werden nachstehend beschrieben.

GARANTIEBESTIMMUNGEN

Die nachstehende Garantie gilt ausschliesslich für Produkte der Marke CORUM, die bei einem offiziellen CORUM-Händler gekauft wurden. Die Wartungs- und Reparaturarbeiten müssen einem offiziellen CORUM-Händler oder -Servicezentrum anvertraut werden.

Die Liste der offiziellen Händler und Servicezentren lässt sich auf der Website www.corum.ch abrufen und wird auf Verlangen zugestellt.

Die Garantie gilt nur, wenn der Garantieschein vollständig ausgefüllt, mit dem Datum versehen und vom offiziellen CORUM-Händler, bei dem Sie Ihre Uhr gekauft haben, gestempelt und unterschrieben ist. Im Garantiefall muss dieser Garantieschein zusammen mit der Uhr vorgelegt werden.

Sind diese Bedingungen nicht erfüllt, kann kein Garantieanspruch geltend gemacht werden.

INHALT DER GARANTIE

Ihre CORUM-Uhr wurde nach den höchsten Anforderungen der schweizerischen Uhrenindustrie strengsten Qualitätskontrollen unterzogen. Die Garantie schützt sie während zwei Jahren ab Kaufdatum zu den nachfolgenden Bedingungen gegen Herstellungsfehler.

Wird eine Uhr infolge eines von unseren technischen Abteilungen bestätigten Herstellungsfehlers als defekt anerkannt, wird sie nach Wahl von CORUM entweder kostenlos repariert oder ersetzt.

Ausdrücklich ausgeschlossen von der internationalen CORUM-Garantie sind Schäden als Folge eines Unfalls, einer unsachgemässen oder missbräuchlichen Verwendung oder Bedienung (z. B. Stösse, Kratzer, Schlag- und Druckspuren, extreme Temperaturen, starke Magnetfelder), der Verwendung von Batterien ohne Zulassung durch CORUM oder einer unerlaubten Veränderung oder Reparatur sowie die Folgen normaler Abnutzung und Alterung der Uhr, des Armbands und des Glases, der Verlust der Wasserdichtigkeit nach mehr als zwei Jahren ab Kaufdatum, sofern Ihre Uhr wasserdicht ist, und alle Schäden als Folge des Kontakts mit Wasser, sofern Ihre Uhr nicht wasserdicht ist.

Die Wasserdichtigkeit der CORUM-Uhren ist in der Gebrauchsanleitung immer angegeben. Diese Wasserdichtigkeit wird während zwei Jahren ab Kaufdatum garantiert, sofern das Glas, die Lünette, der Mittelteil und die Krone nicht beschädigt wurden. Es ist jedoch unerlässlich, die Wasserdichtigkeit Ihrer Uhr mindestens einmal jährlich und in jedem Fall vor intensivem Gebrauch von einem offiziellen CORUM-Händler oder Servicezentrum prüfen zu lassen.

Bei Quarzuhren ist die Lebensdauer der Batterie von der Garantie ausgeschlossen.

ANWENDBARES RECHT UND WEITER GEHENDE ANSPRÜCHE

Diese Garantie untersteht dem schweizerischen Recht.

Diese Garantie hat keine Auswirkungen auf Ihre gesetzlichen Gewährleistungsansprüche gegenüber dem offiziellen CORUM-Händler, bei dem Sie Ihre Uhr gekauft haben, falls diese Ansprüche weiter gehen als die Rechte, die Ihnen aufgrund der Garantie nach der auf diesen Kauf anwendbaren nationalen Gesetzgebung zustehen.

Jede andere ausdrückliche oder stillschweigende Garantie des Herstellers ist im Rahmen des anwendbaren Rechtes ausgeschlossen. Je nach Gesetzgebung in gewissen Staaten können andere zwingende Gesetzesbestimmungen anwendbar sein.

СОДЕРЖАНИЕ

1. CORUM	94
2. ТЕХНИЧЕСКИЕ ХАРАКТЕРИСТИКИ	96
3 . ИНСТРУКЦИИ ДЛЯ ПОЛЬЗОВАТЕЛЯ	97
3.1 НАСТРОЙКА ФУНКЦИЙ	97
3.2 ОСОБЫЕ УКАЗАНИЯ	101
4. МЕЖДУНАРОДНАЯ ОГРАНИЧЕННАЯ ГАРАНТИЯ CORUM	106

1. CORUM

Основанная в 1955 году в швейцарском городе Шо-де-Фон часовая мануфактура CORUM всегда находилась в авангарде швейцарской часовой промышленности.

С момента своего основания компания CORUM неизменно изготавливала часы, которые соответствовали стандартам Высокого часового искусства. Все механизмы коллекции изготовлены вручную талантливейшими часовыми мастерами, а детали отделки механизмов свидетельствуют об их страстном увлечении своим делом. Каждому компоненту и этапу изготовления часов уделялось пристальное внимание, чтобы достичь максимально возможной точности и соответствовать требованиям стандартов швейцарского часового искусства, объединенных маркировкой «Изготовлено в Швейцарии».

Техническое совершенство, сдержанная элегантность и характерный дизайн слились воедино в этих абсолютно гармоничных и сложных часовых изделиях.

Все часы мануфактуры изготовлены, отдавая дань уважения наследию, которое передал Рене Банварт, основатель часового дома CORUM. Это наследие сосредоточено главным образом на качестве и оригинальном дизайне с упором на нестандартные творческие идеи.

Дух CORUM — это искусное переплетение смелых решений, оригинальности и страстного увлечения делом. Эти ценности находят свое отражение в творениях мануфактуры, обладающих сильным характером и узнаваемых с первого взгляда.

Коллекция CORUM зиждется на трех столпах, уходящих корнями в историю марки: Admiral, CORUM Bridges и Heritage.

ADMIRAL

В 1960 году первая интерпретация модели Admiral проложила компании путь к успеху. Эта модель остается эмблематичной благодаря своей истории, неразрывно связанной с важнейшими парусными гонками и знаменитыми шкиперами, а также благодаря своему неповторимому дизайну, в основе которого двенадцатиугольный корпус и двенадцать морских флажков.

CORUM BRIDGES

Одна из самых сложных моделей этой часовой мануфактуры, Golden Bridge, была представлена в 1980 году и по сей день остается эталоном благодаря запатентованному «багетному» механизму. Более того, модель считается авангардистской благодаря своему механизму, расположенному в центре корпуса, который выполнен из прозрачного сапфирового стекла. Со времени первоначальной концепции коллекцию дополнили модели, в которых были использованы те же конструктивные особенности.

HERITAGE

Коллекция Heritage воплощает в себе утонченный сплав творчества и выдающихся умений. Каждая модель является неотъемлемой частью истории CORUM благодаря конструктивным решениям, составляющим творческое богатство этой марки. Знаковая коллекция Heritage олицетворяет неподвластные времени часы этой мануфактуры.

2. ТЕХНИЧЕСКИЕ ХАРАКТЕРИСТИКИ

Механизм CO313

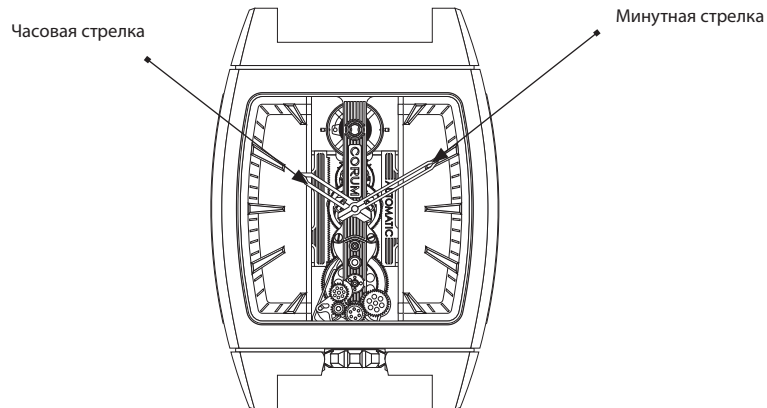
Калибр:	14''' $\frac{3}{4}$ x 5'''
Подзавод:	Автоматический
Частота:	4 Гц, 28'800 полуколебаний в час
Функции:	Центральные часовая и минутная стрелки
Особые характеристики:	Запас хода 40 часа 26 камней Линейный багетный механизм Линейный механизм автоматического подзавода Платиновый инерционный груз Реверсивное колесо с керамическим шарикоподшипником

Водонепроницаемость указана на задней крышке часов.

3. ИНСТРУКЦИИ ДЛЯ ПОЛЬЗОВАТЕЛЯ

3.1 НАСТРОЙКА ФУНКЦИЙ

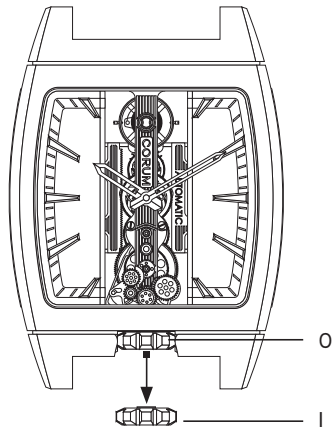
Настройка функций часов осуществляется при помощи заводной головки.



Положения заводной головки:

Положение 0: Прижата к корпусу; завод

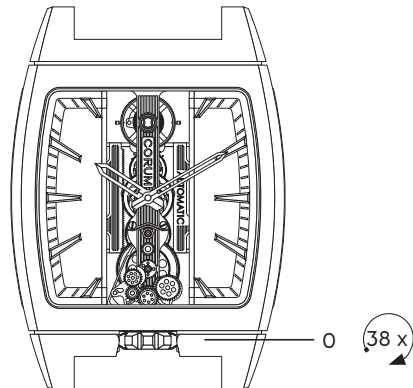
Положение 1: Настройка времени



Подзавод механизма:

Если часы некоторое время не носили и они остановились, для возобновления их работы необходимо завести их вручную.

Сделайте 38 оборотов заводной головки в положении 0 по часовой стрелке.

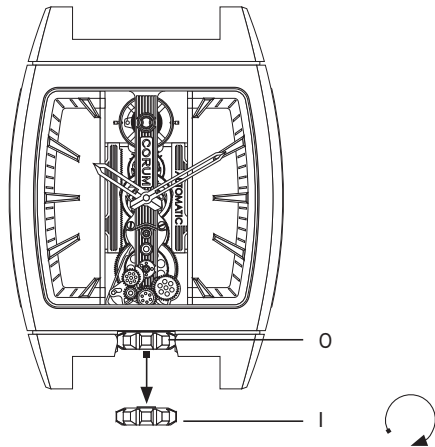


Настройка времени:

Выдвиньте заводную головку в положение 1.

Установите стрелки на нужное время, вращая головку по часовой стрелке.

Верните головку в положение 0 (водонепроницаемость).



3.2 ОСОБЫЕ УКАЗАНИЯ

ТОЧНОСТЬ

Точность механического механизма зависит от многих факторов, однако самым важным из них является узел спираль-балансир-спусковой механизм, называемый регулятором.

Несмотря на то что механизмы CORUM были собраны с кропотливой тщательностью, на их точность влияют земное притяжение, магнитные поля, удары и старение масла, нанесенного на многочисленные подвижные компоненты. Равномерность хода измеряется расхождениями между разными положениями часов.

Ваша повседневная деятельность будет оказывать непосредственное влияние на точность механизма. Если Вы заметили, что Ваши часы идут со значительным опережением или запаздыванием, отнесите их к авторизованному дистрибьютору компании CORUM, который выполнит необходимую регулировку.

Полное сервисное обслуживание часов рекомендуется выполнять примерно раз в 3–5 лет в зависимости от условий ношения, или раньше при неравномерном ходе часов.

Отклонение хода для моделей с кварцевым механизмом составляет 2–3 минуты в год с учетом срока службы аккумуляторной батареи.

ВОДОНЕПРОНИЦАЕМОСТЬ

Ваши часы CORUM водонепроницаемы до глубины, указанной в технических характеристиках.

Для профессионального дайвинга могут использоваться только часы с отметкой «DIVER'S WATCH» («часы для дайвинга») на циферблате, поскольку они полностью соответствуют требованиям международных стандартов для часов, предназначенных для подводного плавания.

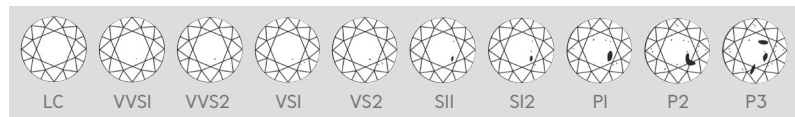
Чтобы обеспечить водонепроницаемость Ваших часов, не забывайте задвигать или завинчивать заводную головку вплотную к корпусу после каждой операции с ней. Запрещается выполнять какие-либо действия с заводной головкой в присутствии воды (водяные брызги или погружение в воду).

Следует иметь в виду, что кожаные ремешки не подходят для водных видов спорта.

Необходимо регулярно проверять водонепроницаемость часов у дистрибьютора или в официальном сервисном центре CORUM: не менее одного раза в год или перед их интенсивным использованием.

БРИЛЛИАНТЫ

Бриллианты CORUM имеют степень чистоты VS 1 или VS 2 - мельчайшие включения, которые трудно различить при десятикратном увеличении.



Цепь поставок бриллиантов CORUM соответствует, во всех отношениях, самым высоким стандартам промышленной этики. Бриллианты были приобретены из законных источников. Компания CORUM гарантирует, что бриллианты приобретены не в конфликтных странах и на основании письменных гарантий, предоставляемых поставщиком.

D	E	F	G	H	I	J	K	L	M	N-O	P-R	S-Z
exc. white +	exc. white	rare white +	rare white	white	slightly tinted white		tinted white		tinted colour			

COSC

Хронометр – это часы с высокой точностью хода, показывающие секунды, механизм которых прошел многодневное испытание в разных положениях и при разных температурах, проводимое официальным независимым органом – Швейцарским официальным институтом испытания хронометров (COSC, Contrôle Officiel Suisse des Chronomètres). Механизм, удовлетворяющим критерию точности, принятому в стандарте ISO 3159, выдается официальный сертификат хронометра.



Autorisé par la direction du COSC

МЕРЫ ПРЕДОСТОРОЖНОСТИ

Уход. Все металлы подвержены незначительным изменениям цвета под действием влажности, морской воды или естественного потоотделения. Если часы были в контакте с морской водой или в случае сильного потоотделения, сполоснуть часы пресной водой и протереть мягкой тканью.

Бронза: корпус ваших часов изготовлен из высокопрочного сплава бронзы и алюминия, на поверхности которого со временем может проявиться уникальная благородная патина. Мы не рекомендуем подвергать часы воздействию абразивных или агрессивных средств.

Меры предосторожности. Любая плохо закрепленная или сломанная деталь подлежит немедленному ремонту или замене. Следует избегать попадания пыли, а также ударных нагрузок. Ни в коем случае не открывать корпус часов самостоятельно; при возникновении неисправности отдать часы на проверку дистрибьютору или в официальный сервисный центр CORUM.

Кожаные ремешки. Кожаные ремешки не подходят для водных видов спорта. Под действием воды кожа ремешка может растрескаться, пересохнуть или изменить свой цвет. Следует также избегать прямого попадания духов на ремешок: от них кожа тускнеет или на ней могут появиться пятна. Срок службы Вашего кожаного ремешка и его износ зависят от того, как Вы за ним ухаживаете и как Вы его носите.

Косметические средства. Перед нанесением косметических средств, таких как солнцезащитный крем, средство против комаров или другие, часы рекомендуется снимать.

Влажный климат. При ношении часов во влажных климатических условиях часы необходимо проверять чаще рекомендованной периодичности.

4. МЕЖДУНАРОДНАЯ ОГРАНИЧЕННАЯ ГАРАНТИЯ CORUM

Настоящая международная ограниченная гарантия (далее – Гарантия) предоставляется изготовителем, Montres CORUM Sàrl, расположенным в г. Шо-де-Фон (Швейцария). Объем обязательств и пределы ответственности по настоящей Гарантии определены ниже.

УСЛОВИЯ ГАРАНТИИ

Приведенная ниже Гарантия распространяется только на изделия компании CORUM, приобретенные у официальных дистрибьюторов компании CORUM. Работы по техническому обслуживанию и ремонту должны выполняться дистрибьютором или официальным сервисным центром компании CORUM.

Список дистрибьюторов и официальных сервисных центров опубликован на веб-сайте www.corum.ch или может быть предоставлен по запросу.

Гарантия действительна только в том случае, если гарантийный талон надлежащим образом заполнен, датирован, и на нем поставлена печать и подпись официального дистрибьютора CORUM, у которого были приобретены часы. Этот гарантийный талон необходимо предъявлять вместе с часами для получения гарантийного обслуживания.

Несоблюдение этих условий влечет за собой отмену права на гарантийное обслуживание.

СОДЕРЖАНИЕ ГАРАНТИИ

Ваши часы марки CORUM прошли строгий контроль качества в соответствии с высочайшими стандартами швейцарской часовой промышленности. В течение двух лет со дня покупки на часы действует гарантия на любые неисправности, возникшие по причине дефектов изготовления, согласно указанным ниже условиям.

Деталь, признанная неисправной вследствие дефекта изготовления, который был надлежащим образом выявлен нашей службой технического обслуживания, будет, по усмотрению CORUM, бесплатно отремонтирована или заменена.

Международная гарантия CORUM явно исключает неисправности, возникшие вследствие происшествия, небрежного или неправильного использования или обращения (например, удары, отметины, раздавливание, чрезмерно высокие температуры, мощные магнитные поля), использования или последствий использования аккумуляторных батарей, не утвержденных компанией CORUM, внесения недозволённых изменений или ремонта, а также последствия износа и естественного старения часов, браслета/ремешка и стекла, потери водонепроницаемости спустя два года со дня покупки, если часы водонепроницаемые, а также неисправности, возникшие вследствие контакта с водой, если часы не водонепроницаемые.

Водонепроницаемость часов CORUM всегда указана в инструкции для пользователя. Водонепроницаемость гарантируется в течение двух лет со дня покупки часов при условии, что стекло, bezель, корпусное кольцо и заводная головка не были повреждены. Однако, часы должны проходить проверку на водонепроницаемость у дистрибьютора или в официальном сервисном центре CORUM не менее одного раза в год, а также всякий раз перед их интенсивным использованием.

В случае часов с кварцевым механизмом гарантия не покрывает срок службы аккумуляторных батарей.

ПРИМЕНИМОЕ ЗАКОНОДАТЕЛЬСТВО И ДРУГИЕ ПРАВА

Настоящая Гарантия подчиняется швейцарскому законодательству.

Настоящая гарантия не ограничивает Ваших законных прав в отношении официального дистрибьютора компании CORUM, у которого были приобретены часы, в случае, если объем этих прав шире объема прав, предоставленных по Гарантии, согласно действующему законодательству страны, применимому к данной продаже.

Изготовитель не предоставляет каких-либо других гарантий, явно выраженных или подразумеваемых, в рамках применимого законодательства. В некоторых странах действующим законодательством предусмотрено обязательное применение других законоположений.

目次

I. CORUM	112
2. 技術仕様	114
3. 使用方法	115
3.1 機能の調整	115
3.2 特別なご注意	119
4. CORUM 国際限定保証	124

1. CORUM

1955年にスイスのラ・ショー・ド・フォンに設立されたCORUMは、常に前衛的な時計づくりを続けてきたスイスのウォッチメーカーです。

CORUMは創立時からオートオルロジュリーの高い基準を満たすウォッチを製造してきました。コレクションに使われているムーブメントは優れた時計マイスターの手に成るもので、これらのムーブメントのていねいな仕上げはマイスターたちの情熱を表すものです。一つ一つの部品と製造工程に細心の注意が払われ、最高の精度を実現しスイスメイドの時計製造の基準を満たしています。優れた技術とエレガントで品格のあるデザインにより、完璧なバランスの洗練されたウォッチが生まれます。

当社の全ての時計はブランドの創立者ルネ・バンワートのスピリットを受け継いでいます。何よりもまず品質を大切に、優れた創造性を生かした独創的なデザインを実現することです。

CORUMのスピリットは大胆さ、品格、情熱にあります。それは、一目で見分けられる個性的なアイデンティティに満ちたクリエーションを通して私たちがシェアしている価値感でもあります。

CORUMのコレクションはブランドの歴史に根ざした3つの柱、AdmiralとCORUM Bridges、Heritageをもとに展開されています。

ADMIRAL

1960年に発売されたAdmiralはCORUMを一躍成功に導くモデルとなりました。大きなヨットレースと優れたヨットマンたちの歴史に結びついたこのモデルは、12角形のケース、12の海洋信号旗という独特のデザインを特徴としています。

CORUM BRIDGES

1980年に発売されたフラッグシップ的存在でもあるコンプリケーションモデル「Golden Bridge」は、特許を持つバゲット型ムーブメントが特徴です。さらに透明なサファイヤクリスタルケースの中心にムーブメントを収めるという前衛的なウォッチでもあります。オリジナルのコンセプトを引き継いでいくつかのモデルに展開されています。

HERITAGE

ヘリテージコレクションは、創造性と時計づくりの優れたノウハウを融合させたところから生まれます。それぞれのタイムピースは豊かな創造性に満ちたデザインによりCORUMの歴史を表現しています。ヘリテージはブランドのタイムピースのタイムレスな表現です。

2. 技術仕様

ムーブメント CO313

キャリバー: 14 $\frac{3}{4}$ リーニュー×5リーニュー

巻き上げ: 自動巻

振動数: 4Hz、毎時28,800振動

機能: 時、分表示

その他仕様: パワーリザーブ40時間

26石

インラインバゲットムーブメント

自動巻リネア巻上げシステム

プラチナ製ローター

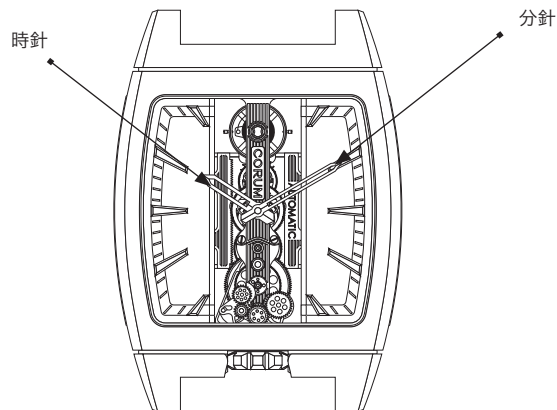
セラミック製ボールベアリング使用リバース車

備考: 防水性は時計裏面に表示しています。

3. 取扱説明

3.1 機能設定

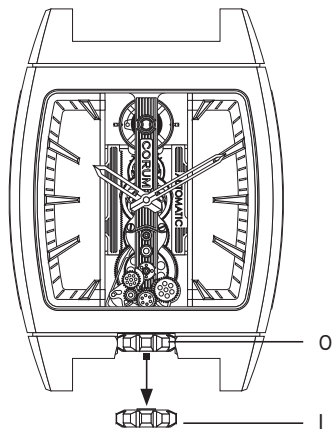
時刻合わせはリューズを使って行います。



リューズのポジション：

ポジション 0：リューズが完全に押し込まれた位置、巻き上げ

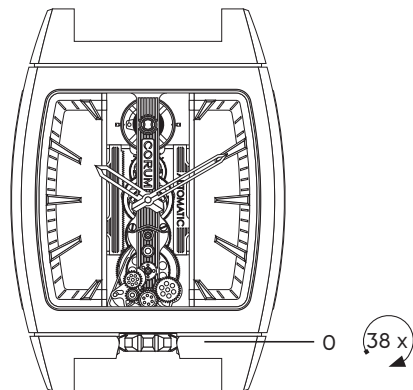
ポジション 1：時刻合わせ



ムーブメントの巻き上げ：

長時間着用せずに時計が止まっている場合は、手動でゼンマイを巻き上げてください。

リューズをポジション0の位置で時計回りに38回回します。

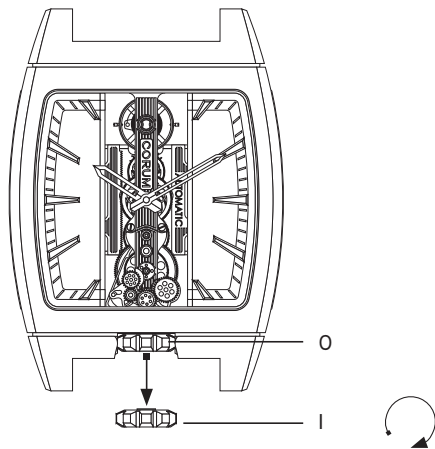


時刻合わせ：

リューズをポジション1まで引き出します。

リューズを時計回りに回して針を希望の時刻に合わせます。

リューズをポジション0(防水位置)に押し戻します。



3.2 特別なご注意

精度

機械式ムーブメントの精度は複数の要素によりますが、特にスパイラル/テンプ/エスケープメントという調整機構の部分が重要です。

CORUMのムーブメントは細心の注意のもとに組立てられていますが、精度は重力、磁場、衝撃、多くの可動部品に使われている潤滑油などの影響を受けざるを得ません。歩度の安定性はウォッチの異なった姿勢における精度の差で測ります。

お客様の毎日の活動はムーブメントの精度に直接に影響を与えます。もしお買上げのウォッチにかなりの進み遅れがある場合はCORUM 正規代理店にお持ち下さい。必要な調整を致します。

ご使用の状況により3~5年おきに(ウォッチの進み具合が不安定になる前に)ウォッチをオーバーホールに出すことをお勧め致します。

クォーツムーブメントの進み/遅れは電池寿命がある限り年2~3分です。

防水性

お買い上げのCORUMウォッチの防水性は、技術仕様書に記されている水深に相当します。

文字盤にDIVERSと記してあるウォッチは「ダイバーズウォッチ」の国際規格に準拠しており、プロの潜水に使用することができます。

お買い上げのウォッチの防水性を保つため、リューズを操作した後は必ず押し込むかネジ込むかしてリューズを元の位置に戻して下さい。水まわり(散水、浸水)ではリューズを絶対に操作しないで下さい。

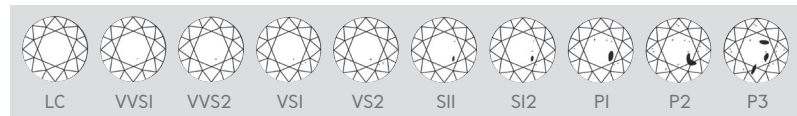
レザーストラップは水まわりの活動には適していないことをご理解下さい。

ウォッチの防水性は定期的にCORUM正規代理店またはCORUM正規サービスセンターでチェックする必要があります。基本的には年に一度、頻繁にお使いになる場合には必ず毎年チェックをお受け下さい。

ダイヤモンド

CORUMの使用しているダイヤモンドはVS (very slightly included)

10倍に拡大しても非常に見えにくいわずかのインクルージョンレベルです。



CORUMのダイヤモンド調達チェーンは倫理的な工業取引の規格を満たしており、ダイヤモンドは公正な取引先から調達しています。CORUMは使用しているダイヤモンドが紛争に無関係で業者の保証書のついた製品であることを保証します。

D	E	F	G	H	I	J	K	L	M	N-O	P-R	S-Z
exc. white +	exc. white	rare white +	rare white	white	slightly tinted white		tinted white		tinted colour			

COSC

クロノメーターとは秒表示のついた高精度のウォッチで、公的中立機関であるスイス公式クロノメーター検査(COSC)の数日間の姿勢・温度テストに合格したウォッチを指します。ISO 3159 規格に定められた精度基準を満たしたウォッチには公式クロノメーター証書が与えられます。



Autorisé par la direction du COSC

使用上のご注意

お手入れ: 金属は全て湿気や海水、汗により軽い劣化を受けます。海水に浸けた後や大量に汗をかいた後は、水道水で洗い柔らかい布で拭きとって下さい。

ブロンズ: 高性能アルミニウムブロンズ合金を採用した、ブロンズモデル。ユーザーの使用環境に合わせて錆の色合いが繊細に変化し、独特な存在感を放つ。性質上、研磨剤など傷をつけるような製品は使用しないことをお勧めします。

ご注意: ゆるんだり壊れた部品はすぐに修理または交換しなければなりません。埃や衝撃を避けて下さい。ご自身でウォッチを開けないで下さい。問題がある時はCORUM正規代理店かCORUM正規サービスセンターにお持ち下さい。

レザーストラップ: レザーストラップは水上・水中の活動には適していないことをご理解下さい。水に濡らすとひび割れや乾燥、変色の原因になります。香水はレザーの艶をなくしたりしみになったりします。レザーストラップの寿命と磨耗度はお手入れと使い方によって異なります。

化粧品: サンクリームや蚊除けスプレーなどをつける時にはウォッチを外すことをお勧めします。

多湿の気候: 多湿な環境でお使いになる時はウォッチの検査をよりこまめに行ってください。

4. CORUM 国際限定保証

本国際限定保証(以下保証という)は Montres CORUM Sàrl(スイス、ラ・ショー・ド・フォン)が発行するもので、この保証の範囲と限定内容は以下に記される通りです。

保証の条件

本保証書は、CORUM正規代理店で購入されたCORUM ブランドの時計にのみ有効です。

メンテナンスや修理はCORUM正規代理店またはCORUM正規サービスセンターだけが取り扱うことができます。

CORUM正規代理店とCORUM正規サービスセンターのリストはインターネットwww.corum.chで閲覧、入手することができます。

保証をお受けになるには、時計を購入されたCORUM正規代理店により必要事項及び日付が記載されスタンプと署名が入った保証書を提示することが必要です。保証をお求めになる際には必ずこの保証書を時計と一緒に提示することが必要です。

この条件が満たされない場合、本保証を受けることはできません。

保証の内容

お買上のCORUMウォッチはスイス時計製造の厳密な基準に従って品質管理されています。購入日から2年間、下記の条件に基づき全ての製造欠陥に対して保証されます。

CORUMの選ぶ技術サービスチームが認めた製造欠陥による不良部品は無償で修理または交換されます。

事故による損傷、不注意な取り扱いや誤用による故障(衝撃、打撲、漬れ、過激な温度、強い磁場)、CORUMの指定以外の電池の使用とそれにより起きた故障 改変、資格を持たない者による修理、通常の摩耗とエイジングにより起きたウォッチ、プレスレットとガラスの故障、防水ウォッチの場合購入日より2年後以降の防水性の不備、防水でない場合水との接触により起きた故障はCORUM国際保証の対象外となります。

CORUMウォッチの防水性は取扱説明書に記載されています。防水性はガラス、ベゼル、胴とリューズが損傷されない条件で購入日から2年間保証されます。ウォッチは少なくとも年に一度、頻繁に使用する季節の前にCORUM正規代理店またはCORUM正規サービスセンターで検査を受ける必要があります。

クォーツムーブメントのウォッチの場合、電池寿命は保証に含まれません。

適用法とその他の権利

本保証はスイスの法律に準じています。

お客様にウォッチを販売したCORUM正規代理店が保証する権利が本保証よりも大きなものである場合、本保証は販売に関する国内法に準拠しお客様が正規代理店から受ける保証への権利を損なうものではありません。

その他全ての製造者保証(明文化されたもの、されないものを含め)は適用法に準じ対象外とされま
す。国によっては当該国の法律に準じその他の措置が強制的に適用される場合もあります。

目录

1. CORUM	130
2. 技术特性	132
3. 使用说明	133
3.1 功能调节	133
3.2 特别须知	137
4. CORUM 国际有限保修	142

1. CORUM

1955年创建于瑞士拉绍德封（La Chaux-de-Fonds）的CORUM腕表品牌向来走在瑞士制表界的前沿。

CORUM自创立以来就以不懈制造符合高级钟表界最高标准的時計。所有表款的机芯均由最熟练的能工巧匠制作而成，机芯的细节处更是他们匠心独具之体现。所有零部件以及全部制作步骤均为精工细作而成，以求精益求精并符合瑞士高级腕表制作的各项标准。

精湛技术、简约雅致以及卓越设计互相交融，相得益彰，完美创出和谐精致的時計。

我们的所有腕表均遵循CORUM品牌创建人René Bannwart先生的制表传统而制作。这一传统通过与众不同的创意主要体现在品质和独特的设计上面。

CORUM的精神巧妙糅合了大胆、卓越和热忱。我们通过打造自成一格、一目了然的产品来分享这些价值。

CORUM系列表款立足品牌历史中的三大主要系列：Admiral、CORUM Bridges和Heritage系列。

ADMIRAL

1960年出品。第一款Admiral腕表铺就了CORUM的成功之路。这一款腕表之所以成为经典既离不开重要航海竞赛和著名航海家的贡献，也要归功于十二面表壳和十二面航海旗设计所赋予的无与伦比的美观。

CORUM BRIDGES

本品牌的明星产品Golden Bridge多功能腕表于1980年问世，专利设计棍状机芯使这款腕表成为了品牌的标志。此外，这款腕表之所以被誉为前卫腕表还因为机芯位于透明蓝宝石表镜制成的独特表壳的中央。自这款独特设计大获成功以来，这一系列陆续推出了相同外型的表款。

HERITAGE系列

Heritage系列巧妙糅合制表创意和非凡工艺。透过该品牌丰富多样的创意设计，每一枚時計原汁原味地浓缩CORUM的历史。Heritage系列恰恰是该品牌時計经久不衰的体现。

2. 技术特性

机芯CO313

尺寸： 14 $\frac{3}{4}$ 法分x 5法分

上链系统： 自动

摆频： 4赫兹,每小时摆动28,800次

功能： 时针和分针位于中央

特点： 动量储备40小时

26颗宝石

串联棍状机芯

自动上弦结构

铂金摆锤

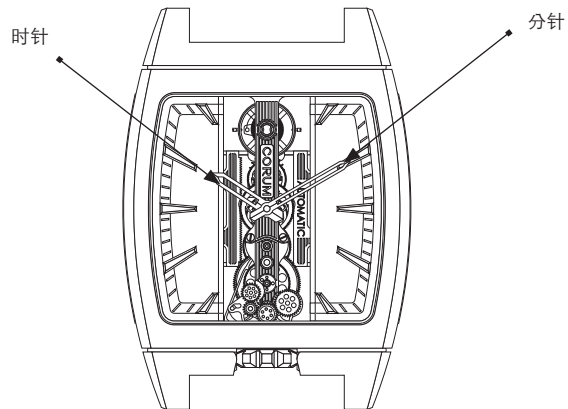
带陶瓷滚珠轴承的换向轮

规格： 防水度显示在腕表底部。

3. 使用说明

3.1 调校功能

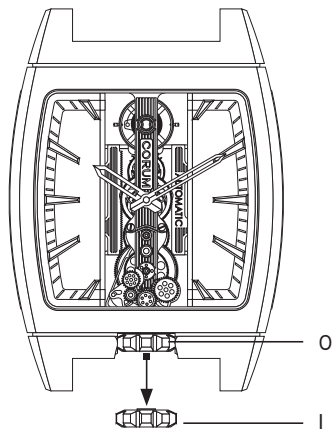
通过表冠可调校时间显示功能。



表冠位置：

位置0：表冠推入；上链

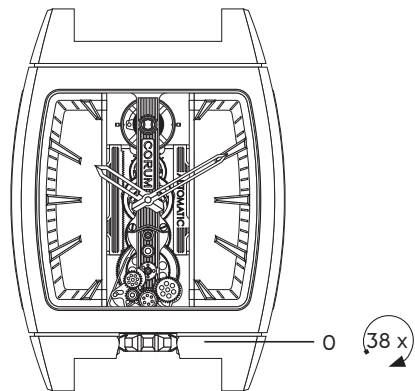
位置1：调校时间



机芯上弦：

如果腕表有一段时间搁置未戴，并停止走时，则必须手动上链，使之重新开始运行。

表冠处于位置0时，按顺时针方向旋转表冠38圈。

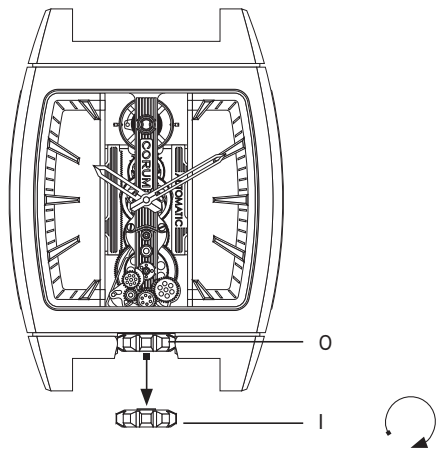


调校时间:

将表冠拉出至位置1。

按顺时针方向旋转表冠，使指针指示所需的时间。

将表冠推回至位置0（防水性）。



3.2 特别须知

精确度

机械机芯的精确度受几大因素影响，但其中最主要的是游丝摆轮擒纵机构，即调速机构。

尽管CORUM的机芯均为精工细作而成，但其精确度仍然受到地心引力、磁场、撞击和零部件机油老化等问题的影响。走时精确度通过测量腕表在不同位置之差而获得。

您的日常活动对机芯精确度起着直接影响。如果腕表走时出现明显异常，可将腕表送至官方零售商处进行必要的调校。

我们建议您，依据佩戴情况，即使在走时没有出现异常的情况下，每隔3至5年对腕表进行全面检修。

石英机芯受动量储备寿命影响，其走时每年会出现2至3分钟的误差。

防水性

CORUM腕表的防水深度均在技术特点中明确注明。

只有那些在表面上注明“DIVER'S WATCH”(潜水表)的腕表才是完全符合潜水表国际标准的专业潜水表。

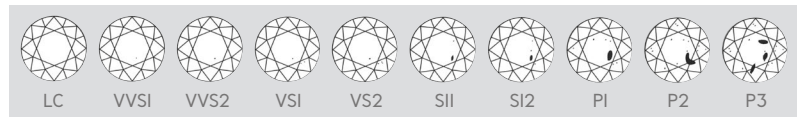
为确保腕表的防水性，每次调校后请务必将表冠推回或旋紧至表壳。永勿在有水的地方（溅水或浸水）用表冠进行调校。

请注意，皮表带不可用于水下活动。

有必要每年或在密集使用腕表前在CORUM官方服务中心或官方零售商处检查腕表的防水性。

钻石

CORUM使用净度1或2的 VS级 (含有极微小瑕疵) 的钻石。这表示即使在10倍显微镜下也很难观察到这些瑕疵。



Corum 的钻石供应链在各方面均遵守工业道德最高标准。钻石经合法渠道买入。Corum保证其所用钻石为配有供应商鉴定书的非战争钻石。



COSC瑞士天文表认证机构

一款高精度的天文表可以显示秒数, 其机芯由官方中立机构“瑞士天文表认证机构”(COSC) 经数天在不同地区和不同温度下测试。该机构对符合ISO 3159认证体系精确标准的机芯颁发官方天文表证书。



Autorisé par la direction du COSC

使用须知

保养: 所有金属在潮湿、海水或排汗的情况下均会发生细微变化。如果腕表曾同海水或大量汗水接触, 请用清水加以冲洗并用柔软的干布擦干。

青铜: 您的手表采用青铜设计, 在这种情况下, 是一种高性能的铝青铜合金, 可确保产品具备精巧且独特的光泽来符合搭配用户的习惯与品味气质, 我们建议您不要使用腐蚀性产品。

注意事项: 所有未固定或损坏的部件均须立刻得到修理或替换。避免灰尘和撞击。切勿自行开启腕表。如出现问题, 务必交由CORUM官方零售商或官方服务中心检验。

皮表带: 皮表带不适用于水下活动。真皮同水接触会出现裂缝、干裂、变色。香水同样会使皮表带褪色或变色, 因此必须避免同香水直接接触。表带的寿命同磨损同您的佩戴方式和保养程度息息相关。

美容品: 我们建议您在涂抹防晒霜、驱蚊霜或其它美容品前取下腕表。

潮湿气候: 如果是在潮湿的气候下佩戴腕表, 则有必要经常送检。

4. CORUM国际有限保修

以下国际有限保修（下称保修条款）由制造商瑞士拉绍德封的CORUM腕表公司提供。该保修条款的权限如下：

保修条件

以下保修条款独家适用于CORUM官方零售商处购买的CORUM腕表。维护和保修均须交由CORUM官方零售商或官方服务中心完成。

官方零售商和官方服务中心名单可查询www.corum.ch网站或索取获得。

只有当保修卡完整填写、注明日期、并由CORUM官方零售商盖章签写后，保修条款方可生效。保修时必须同时出具保修卡和腕表。

必须符合上述所有条件才可获得保修。

保修内容

CORUM腕表经严格质量检测，符合瑞士钟表业最严格标准。腕表自购买日开始两年内，如有质量问题可依据下列条款保修。

任何经CORUM指定的技术服务部门确认的具有制造瑕疵的部件均可得到免费修理或替换。

由事故、使用不当（如撞击、敲击、挤压、极端气温、过强磁场）、使用非CORUM指定电池、非指定商修理、腕表表带和表镜的自然磨损老化、防水腕表超过2年保修期失去防水性、不防水腕表同水接触等引起的种种瑕疵均不在CORUM国际保修范围内。

CORUM腕表的防水性均注明在腕表使用说明内。在表镜、表圈、表肩和表冠未损坏的前提下，防水性有效期为自购买日算起的两年。请务必最少一年一次或在密集使用前将腕表送至CORUM指定商或服务中心进行检验。

石英机芯的电池寿命不在保修范围内。

适用法律和其它条款

这一保修条款受瑞士法律制约。

当瑞士法律规定的权限大于当本CORUM保修条款指定权利时，本保修条款一以您的合法保修权利为准。

生产商其它所有保修条款，无论是注明的还是模糊的，均受相关法律制约。根据某些国家的现行法律，其它法律条款也可具有强制力。

corum-watches.com